

**Общество с ограниченной ответственностью
«СК Капитель»**

ОКПД2 28.25.30.110

УТВЕРЖДАЮ

Генеральный директор

ООО «СК Капитель»

_____ А.И. Просвирин

«_____» _____ 2017 г.

**ВОЗДУХОВОДЫ И ФАСОННЫЕ ЧАСТИ КРУГЛОГО И
ПРЯМОУГОЛЬНОГО СЕЧЕНИЯ**

Технические условия

ТУ 28.25.30–001–67448827–2017

Инва. № подл.	Подп. и дата	Инва. № дубл.	Взам. инв. №	Подп. и дата

г. Санкт-Петербург, 2017 г.

Настоящие технические условия распространяются на изделия для системы вентиляции: воздуховоды и фасонные части круглого и прямоугольного сечения, толщиной металла от 0,45 мм до 1,0 мм. предназначенные для общеобменной вентиляции; сварные воздуховоды и фасонные части круглого и прямоугольного сечения, толщиной металла от 0,8 мм до 3,0 мм. предназначенные для приточно-вытяжных систем противодымной защиты(далее ДУ).

Фасонными частями являются отводы, переходы, утки, тройники, крестовины, врезки, заглушки и прочие нестандартные изделия.

Класс герметичности по стандарту Eurovent 2.2 соответствует классу герметичности «В».

Условия эксплуатации – климатическое исполнение УХЛ 3 по ГОСТ 15150.

Запись обозначения изделий при заказе должна содержать наименование и обозначение в соответствии с требованиями монтажного проекта или рабочих чертежей изделий.

Настоящие технические условия устанавливают требования на следующий перечень изделий:

- а) прямые части воздуховодов;
 - воздуховоды круглые;
- б) части соединительные воздуховодов (переход, отвод, врезка, заглушка, тройник, утка, крестовина и т.д.).
- б) узлы с вариациями нестандартных параметров воздуховода.

Структура условного обозначения:

- наименование изделия;
- тип изделия (тип сечения и т.д.);
- размеры изделия, мм (поперечного сечения, длина);
- обозначение настоящих технических условий.

Пример записи при заказе: «Воздуховод прямоугольный сечением 500×500 L=2500 ТУ 28.25.30–001–67448827–2017».

Перечень документов, на которые даны ссылки в настоящих технических условиях, приведен в приложении А.

Интв. № дубл.	Интв. инв. №	Подп. и дата
Интв. № подл	Подп. и дата	

Ли	Изм.	№ докум.	Подп.	Дата

ТУ 28.25.30–001–67448827–2017

Лист

2

1 ТЕХНИЧЕСКИЕ ТРЕБОВАНИЯ

1.1 Основные параметры и характеристики

1.1.1 Воздуховоды должны соответствовать требованиям настоящих технических условий и монтажных проектов, разработанных в соответствии со СНиП 2.04.05-91, СП 73.13330.2012, с инструкцией ВСН 353-86 и Приложением Г настоящих технических условий.

1.1.2 Воздуховоды различаются по типам:

- по форме сечения — круглые и прямоугольные;
- по способу соединения сторон листа или ленты — сварные и фальцевые;
- по используемому материалу — стальные оцинкованные, стальные окрашенные и коррозионностойкие стали;
- по направлению соединительного шва — прямошовные и спиралешовные;
- по виду соединения между собой — бесфланцевые (ниппельные) и фланцевые;
- по состоянию жёсткости — с элементами жёсткости(усиления в углах) и без них;
- по назначению — для приточно-вытяжных систем противодымной защиты (ДУ), для общеобменной вентиляции (ОН).

Инв. № подл	Подп. и дата	Инв. № дубл.	Взам. инв. №	Подп. и дата						
					Ли	Изм.	№ докум.	Подп.	Дата	
					ТУ 28.25.30–001–67448827–2017					Лист
										3

1.1.3 Параметры

1.1.3.1 Изделия следует проектировать круглого сечения, при обосновании допускается применять воздуховоды прямоугольного сечения. Наружные размеры поперечного сечения металлических воздуховодов следует принимать по табл. 1.

Таблица 1

Изделия наружным диаметром, мм, сечения		
круглого	прямоугольного	
100	100×150	400×1200
125	100×200	500×500
140	100×250	500×600
160	150×150	500×800
180	150×200	500×1000
200	150×250	500×1200
225	200×200	500×1600
250	200×250	500×2000
280	200×300	600×600
315	200×400	600×800
355	200×500	600×1000
400	250×250	600×1200
450	250×300	600×1600
500	250×400	600×2000
560	250×500	800×800
630	250×600	800×1000
710	250×800	800×1200
800	300×300	800×1600
900	300×400	800×2000
1000	300×500	1000×1000
1120	300×600	1000×1200
1250	300×800	1000×1600
1400	300×1000	1000×2000
1600	400×400	1200×1200
1800	400×500	1200×1600
2000	400×600	1200×2000
	400×800	1600×1200
	400×1000	1600×1600

1.1.3.2 Толщину листовой стали для воздуховодов и фасонных частей систем дымоудаления и общеобменной вентиляции следует принимать согласно проектной документации в соответствии с условиями эксплуатации.

Стандартные толщины стали систем общеобменной вентиляции по каждому изделию указаны в Приложении Г. В случае отсутствия материала стандартной толщины допускается применение другой толщины в диапазоне $\pm 0,05$ мм., по предварительному согласованию с заказчиком.

Инв. № подл.	Подп. и дата
Взам. инв. №	
Инв. № дубл.	
Подп. и дата	

Ли	Изм.	№ докум.	Подп.	Дата
----	------	----------	-------	------

1.1.3.3 Допускаемые отклонения наружных размеров поперечных сечений изделия не должны превышать величин, указанных в табл. 2

Таблица 2

Диаметр	Размер стороны прямоугольного сечения	Отклонение
100 – 250	100 – 250	2,5
280 – 500	300 – 500	3,0
560 – 1250	600 – 1200	4,0
1250 – 2000	1200 – 2000	5,0

Допускаются отклонения, указанные в табл. 2, со знаком плюс при сборке изделий по исполнительным размерам фланца.

1.1.3.4 Овальность изделий круглого сечения не должна превышать величин, указанных в табл. 3.

Таблица 3

Диаметр	Овальность
100 – 250	5,0
280 – 500	10,0
560 – 2000	15,0

1.1.3.5 Неплоскостность стенок изделий прямоугольного сечения не должна превышать величин, указанных в табл. 4

Таблица 4

Размер стороны прямоугольного сечения	Неплоскостность
100 – 250	5,0
300 – 500	10,0
600 – 2000	15,0

1.1.3.6 Длина изделий должна соответствовать требованиям монтажного проекта, и выбираться из предпочтительного ряда: 1250, 1500, 2000, 2500 мм. Для спиральнонавивных воздухопроводов: 3000мм.

Допускается изготовление прямых участков изделий большей длины при согласовании заказчика с предприятием-изготовителем.

1.1.3.7 Отклонения размеров по длине должны соответствовать полю допуска h17 по ГОСТ 2689-54.

1.1.3.8 Торцы прямых участков изделий должны быть перпендикулярны к их осям или к смежным поверхностям.

Инт. № подл.	Инт. № дубл.	Взам. инв. №	Подп. и дата

Ли	Изм.	№ докум.	Подп.	Дата

1.1.3.9 Отклонение от перпендикулярности торца не должно превышать 10 мм на 1000 мм длины стороны или диаметра поперечного сечения изделия.

1.1.4 Характеристики

1.1.4.1 Внешний вид изделия должен соответствовать образцам-эталонам, утвержденным в установленном порядке, и Приложению Г.

1.1.4.2 Поверхность изделий не должна иметь трещин, забоин, отслоений и других дефектов и должна быть очищена от окалины, ржавчины и масел способом, установленным предприятием-изготовителем в соответствии с требованиями действующих стандартов.

1.1.4.3 Детали из проката должны быть выправлены способом, установленным по утвержденной технологии предприятия-изготовителя.

1.1.4.4 Места сварки должны очищаться от грата, шлака, брызг металла и грязи, швы должны быть плотными и чистыми, прожоги и непровары не допускаются.

1.1.4.5 Механически обработанные и штампованные детали воздухопроводов не должны иметь заусенцев забоин и трещин в местах перегибов.

1.1.5 Требования к конструкции

1.1.5.1 Неразъемные соединения частей воздухопроводов должны выполняться с помощью шовной электродуговой или контактной сварки, образованием фальцев, холодной клепкой или установкой заклепок.

1.1.5.2 Крепление фланцев на шинорейке к воздухопроводу следует выполнять заклепками диаметром 3-5 мм, саморезами (при отсутствии волокнистых составляющих в перемещаемой среде), точечной сваркой, пуклевкой через 200-250 мм, но не менее четырех. Внутренние углы шины должны заполняться герметиком по 5.3 СП 73.13330.2012.

Ивл. № подл	Подп. и дата
Ивл. № дубл.	Взам. инв. №
Подп. и дата	

Ли	Изм.	№ докум.	Подп.	Дата
----	------	----------	-------	------

ТУ 28.25.30-001-67448827-2017

Лист

6

1.1.5.3 Для соединения сварных воздухопроводов используют фланцы из стали толщиной не менее 2мм. или фланцы из уголкового проката 25x25x3 и 32x32x4. Фланцы приваривают электродуговой сваркой сплошным швом.

1.1.5.4 Конструктивные элементы сварных соединений при различных видах сварки должны соответствовать требованиям ГОСТ 14771-76 и ГОСТ 15878-79.

1.1.5.5 Продольные и поперечные швы стальных воздухопроводов с толщиной стенок менее 1,5 мм необходимо сваривать внахлест, при толщине 1,5—2,0 мм — внахлест или в стык.

1.1.5.6 Фальцевые швы должны иметь одинаковую ширину по всей длине и быть равномерно и плотно осажены.

1.1.5.7 Элементы фасонных частей следует соединять между собой на зигах, фальцах, заклепках.

Инт. № подл.	Подп. и дата	Инт. № дубл.	Взам. инв. №	Подп. и дата

Ли	Изм.	№ докум.	Подп.	Дата

ТУ 28.25.30–001–67448827–2017

Лист

7

1.1.6 Требования к покрытиям

1.1.6.1 Металлические поверхности должны иметь антикоррозийное или защитное покрытие в соответствии с ГОСТ 9.032-74 и ГОСТ 9.301.

1.1.6.2 На воздуховодах из оцинкованной стали допускается исправление нарушенных при сварке поверхностей цинкового покрытия нанесением противокоррозионной композиции БТ-177 (Серебрянка) ГОСТ 5631-79.

1.1.6.3 Наружные и внутренние поверхности воздуховодов из чёрной стали должны быть покрыты за один раз грунтовкой марки ГФ-021 по ГОСТ 25129-82 или другой с аналогичными физико-химическими свойствами. Толщина покрытия 15-20 мкм. Подготовку поверхностей перед грунтованием (очистку от ржавчины, жировых и других загрязнений) следует производить по ГОСТ 9.402.

1.2 Обеспечение огнезащиты воздуховодов

1.2.1 В помещениях с требованиями огнезащиты используют воздуховоды с толщиной стенки не менее 0,8мм и комплексной огнезащитной системой "СОВ". Изготавливают в соответствии с технологическим регламентом №СОВ-31068279-60-2015 от 02.03.2015г.

1.2.2 Для достижения нормированного предела огнестойкости - EI 60 воздуховоды обматывают материалом базальтовым огнезащитным фольгированным МБОР-5Ф толщиной 5мм. (ТУ 5769-003-48588528-00 с изм.1,2,3,4).

1.2.3 Материал крепится на воздуховоде с помощью клеевого огнезащитного состава "Плазас". (ТУ 5765-013-70794668-06). Клеевой состав наносится слоем около 0,8 с помощью валика.

1.3 Требования к материалам и покупным изделиям

1.3.1 Для воздуховодов применяется прокат стальной листовой и рулонный холоднокатаный из низкоуглеродистой стали по ГОСТ 16523-97, и прокат оцинкованный с непрерывных линий по ГОСТ 14918-80.

1.3.2 Допускается изготовление изделий из конструкционных коррозионностойких и жаропрочных сталей, а так же алюминиевых и медных сплавов по отдельному согласованию.

Интв. № подл	Подп. и дата
Интв. № дубл.	Взам. инв. №
Подп. и дата	Подп. и дата

Ли	Изм.	№ докум.	Подп.	Дата
----	------	----------	-------	------

ТУ 28.25.30-001-67448827-2017

Лист

8

1.3.3 Материалы и покупные изделия должны иметь сертификаты, паспорта или другие документы предприятия-изготовителя, подтверждающие их соответствие требованиям стандартов или технических условий. Допускается замена изготовителем покупных изделий материалов, указанных в документации, другими, свойства и характеристики которых не ухудшают качества деталей и изделия в целом. Замена производится в установленном порядке.

1.3.4 Все материалы перед запуском в производство должны быть осмотрены и приняты отделом технического контроля (ОТК) предприятия-изготовителя.

1.3.5 Покупные изделия изготовитель должен подвергать входному контролю внешним осмотром и проверкой сопроводительной документации.

1.4 Комплектность

1.4.1 В комплект поставки должны входить изделия, указанные в монтажном проекте (ведомостях, эскизах).

1.4.2 Каждый комплект изделий должен сопровождаться монтажным проектом (ведомости, эскизы, схемы) в одном экземпляре и накладной предприятия-изготовителя с отметкой отдела технического контроля.

1.5 Упаковка

1.5.1 Производимые изделия не подлежат упаковке предприятием-изготовителем.

1.5.2 Дополнительно упаковка изделий осуществляется как отдельная платная услуга по согласованию с предприятием-изготовителем.

Интв. № подл	Подп. и дата
Интв. № дубл.	Взам. инв. №
Подп. и дата	Подп. и дата

Ли	Изм.	№ докум.	Подп.	Дата

2 ТРЕБОВАНИЯ БЕЗОПАСНОСТИ

2.1 Изделия должны соответствовать общим требованиям безопасности к вентиляционным системам по ГОСТ 12.4.021.

2.2 При погрузочно-разгрузочных работах должны соблюдаться правила безопасности по ГОСТ 12.3.009.

2.3 Лица, выполняющие подготовительные работы перед окраской и окраску изделий, должны быть обеспечены средствами индивидуальной защиты в соответствии с требованиями ГОСТ 12.4.011.

2.4 Освещенность рабочих мест должна соответствовать ГОСТ 12.1.046.

2.5 Перед допуском к работе весь обслуживающий персонал должен пройти обучение по производству работ и инструктаж по технике безопасности в соответствии с требованиями ГОСТ 12.0.004.

2.6 Работы, связанные с обслуживанием типовых машин, механизмов и приспособлений, должны выполняться в соответствии с требованиями инструкций и указаний по технике безопасности для данного оборудования.

2.7 Производственные помещения должны быть оборудованы приточно-вытяжной и местной вытяжной вентиляцией, соответствующей ГОСТ 12.4.021, обеспечивающей состояние воздушной среды рабочей зоны в соответствии с ГОСТ 12.1.005.

2.8 Требование безопасности к оборудованию по ГОСТ 12.2.061 и требования к производственным процессам по ГОСТ 12.3.002.

Инт. № подл.	Подп. и дата
Инт. № дубл.	Взам. инв. №
Подп. и дата	Подп. и дата

Ли	Изм.	№ докум.	Подп.	Дата
----	------	----------	-------	------

ТУ 28.25.30–001–67448827–2017

Лист

10

3 ПРАВИЛА ПРИЕМКИ

3.1 Изделия должны быть приняты отделом технического контроля (ОТК) предприятия-изготовителя на соответствие требованиям настоящих технических условий.

3.2 Детали изделий должны подвергаться выборочному контролю, определяемому картами технологического процесса предприятия-изготовителя.

3.3 При обнаружении несоответствия изделий требованиям раздела 1 настоящих технических условий и монтажного проекта, изделия бракуются.

Забракованные изделия возвращаются на доработку и подлежат повторному контролю.

3.4 Принятые изделия должны быть отмечены в заказной документации, а при отгрузке их заказчику - в накладной отделом технического контроля предприятия-изготовителя.

Инв. № подл.	Подп. и дата	Инв. № дубл.	Взам. инв. №	Подп. и дата					
Ли	Изм.	№ докум.	Подп.	Дата	ТУ 28.25.30–001–67448827–2017				Лист
									11

4 МЕТОДЫ ИСПЫТАНИЙ

4.1 Испытания и проверки должны проводиться при нормальных значениях климатических факторов внешней среды по ГОСТ 15150-69 в соответствии с требованиями настоящих технических условий. Оборудование, используемое при проведении испытаний и проверок, должно быть аттестовано согласно ПР 50.2.009. Перечень оборудования и средств измерений, необходимых для контроля и испытаний, приведен в Приложении Б.

4.2 Соответствие качества материалов и комплектующих изделий (1.2) проводится проверкой наличия документов, подтверждающих качество материалов и комплектующих.

4.3 Проверка размеров и геометрической формы изделий, производится универсальными измерительными средствами:

- линейкой измерительной металлической по ГОСТ 427-75;
- рулеткой измерительной по ГОСТ 7502-98;
- штангенциркулем по ГОСТ 166-89.

Неплоскостность стенок изделий прямоугольного сечения определяется путем наложения на плоскость стороны изделия ребром линейки измерительной.

Толщина стенок проверяется толщиномером или штангенциркулем. В местах замера необходимо зачистить заусенцы.

Перпендикулярность торцов прямых участков определяется следующим образом: на горизонтальную поверочную плиту вертикально (на фланец) устанавливается воздуховод (изделие) после чего с верхней части по образующей опускается простейший отвес.

Проверка угловых размеров изделий должна производиться специальными шаблонами, изготовленными на предприятии-производителе, по утвержденным в установленном порядке чертежам.

Инт. № подл.	Подп. и дата
Инт. № дубл.	
Взам. инв. №	
Подп. и дата	

Ли	Изм.	№ докум.	Подп.	Дата
----	------	----------	-------	------

ТУ 28.25.30–001–67448827–2017

Лист

12

4.4 Контроль качества сварных швов и качества защитного покрытия проводится визуально.

4.5 Контроль плотности неразъемных соединений изделий должен проводиться на стенде по «Методике проведения испытаний воздухопроводов и фасонных изделий на плотность в условиях заготовительного производства».

4.6 Проверка массы изделия должна производиться путем контрольного взвешивания на весах.

4.7 Проверка аэродинамических показателей проверяется в соответствии с ГОСТ 12.3.018.

4.8 Проверка акустических показателей проверяется в соответствии с ГОСТ 28100.

4.9 Комплектность и маркировка проверяется визуально.

Инв. № подл	Подп. и дата	Инв. № дубл.	Взам. инв. №	Подп. и дата					
Ли	Изм.	№ докум.	Подп.	Дата	ТУ 28.25.30–001–67448827–2017				Лист
									13

5 ТРАНСПОРТИРОВАНИЕ И ХРАНЕНИЕ

5.1 Изделия перевозят всеми видами транспорта в крытых транспортных средствах в вертикальном или горизонтальном положении комплектно без упаковки или в универсальных контейнерах в соответствии с правилами перевозок грузов, действующими на транспорте конкретного вида. При перевозке открытым транспортом изделие защищают от атмосферных осадков.

5.2 При транспортировании или хранении изделий в горизонтальном положении должны быть приняты меры, обеспечивающие их защиту от механического повреждения и сохранность окрасочных покрытий (при наличии).

5.3 Воздуховоды и фасонные изделия хранятся на открытых складских площадках, комплектно без упаковки или в контейнерах.

5.4 Условия хранения и транспортирования изделий в части воздействия климатических факторов внешней среды – 1(Л) по ГОСТ 15150.

5.5 Условия транспортирования в части воздействия механических факторов – С по ГОСТ 23170.

Инв. № подл	Подп. и дата	Инв. № дубл.	Взам. инв. №	Подп. и дата					
Ли	Изм.	№ докум.	Подп.	Дата	ТУ 28.25.30–001–67448827–2017				Лист
									14

ПРИЛОЖЕНИЕ А (справочное)
Ссылочные и нормативные документы

Таблица А.1

Обозначение документа	Наименование документа
1	2
ВСН 353-86	Проектирование и применение воздуховодов из унифицированных деталей
СП 73.13330.2012 (СНиП 3.05.01-85)	Внутренние санитарно-технические системы зданий
СНиП 2.04.05-91	Отопление, вентиляция и кондиционирование
ГОСТ 2689-54	Допуски и посадки размеров свыше 500 до 10000 мм
ГОСТ 14918-80	Сталь тонколистовая оцинкованная с непрерывных линий. Технические условия
ГОСТ 16523-97	Прокат тонколистовой из углеродистой стали качественной и обыкновенного качества общего назначения.
ГОСТ 15878-79	Контактная сварка. Соединения сварные. Конструктивные элементы и размеры
ГОСТ 14771-76	Дуговая сварка в защитном газе. Соединения сварные. Основные типы, конструктивные элементы и размеры
ГОСТ 9.032-74	Единая система защиты от коррозии и старения. Покрытия лакокрасочные. Группы, технические требования и обозначения.
ГОСТ 9.301-86	Единая система защиты от коррозии и старения. Покрытия металлические и неметаллические неорганические. Общие требования
ГОСТ 5631-79	Лак БТ-577 и краска БТ-177.
ГОСТ 25129-82	Грунтовка ГФ-021. Технические условия.
ГОСТ 24054-80	Изделия машиностроения и приборостроения. Методы испытаний на герметичность. Общие требования
ГОСТ 28100-2007	Акустика. Измерения лабораторные для заглушающих устройств, устанавливаемых в воздуховодах, и воздухораспределительного оборудования. Вносимые потери, потоковый шум и падение полного давления
ГОСТ 15150-69	Машины, приборы и другие технические изделия. Исполнения для различных климатических районов. Категории, условия эксплуатации, хранения и транспортирования в части воздействия климатических факторов внешней среды
ГОСТ 23170-78	Упаковка для изделий машиностроения. Общие требования

Интв. № подл.	Подп. и дата
Интв. № дубл.	
Взам. инв. №	
Подп. и дата	
Интв. № подл.	

Ли	Изм.	№ докум.	Подп.	Дата

ТУ 28.25.30–001–67448827–2017

Продолжение таблицы А.1

1	2
ПР 50.2.009-94	Порядок проведения испытаний и утверждения типа средств измерений
ГОСТ 166-89	Штангенциркули. Технические условия
ГОСТ 7502-98	Рулетки измерительные металлические. Технические условия
ГОСТ 427-75	Линейки измерительные металлические. Технические условия
ГОСТ Р 53228-2008	Весы неавтоматического действия. Часть 1. Метрологические и технические требования. Испытания
ГОСТ 12.0.001-82	Система стандартов безопасности труда. Основные положения
ГОСТ 12.0.004-90	Система стандартов безопасности труда. Организация обучения безопасности труда. Общие положения
ГОСТ 12.1.005-88	Система стандартов безопасности труда. Общие санитарно-гигиенические требования к воздуху рабочей зоны
ГОСТ 12.1.046-85	Система стандартов безопасности труда. Строительство. Нормы освещения строительных площадок
ГОСТ 12.2.061-81	Система стандартов безопасности труда. Оборудование производственное. Общие требования безопасности к рабочим местам
ГОСТ 12.3.002-75	Система стандартов безопасности труда. Процессы производственные. Общие требования безопасности
ГОСТ 12.3.009-76	Система стандартов безопасности труда. Работы погрузочно-разгрузочные. Общие требования безопасности
ГОСТ 12.3.018-79	Система стандартов безопасности труда. Системы вентиляционные. Методы аэродинамических испытаний
ГОСТ 12.4.011-89	Система стандартов безопасности труда. Средства защиты работающих. Общие требования и классификация
ГОСТ 12.4.021-75	Система стандартов безопасности труда. Системы вентиляционные. Общие требования

Инв. № подл.	Подп. и дата	Взам. инв. №	Инв. № дубл.	Подп. и дата

Ли	Изм.	№ докум.	Подп.	Дата

ТУ 28.25.30–001–67448827–2017

ПРИЛОЖЕНИЕ Б

Перечень приборов и инструментов для проведения испытания

1. Линейка 1000 ГОСТ 427.
2. Весы по ГОСТ Р 53228.
3. Рулетка измерительная металлическая по ГОСТ 7502.
4. Штангенциркуль ШЦ-I I-250 ГОСТ 166.
5. Стенд испытаний.

Примечание:

1 Допускается применение других средств измерений с аналогичными метрологическими характеристиками.

2 Все средства измерений, применяемых для контроля, должны быть поверены.

Инв. № подл.	Подп. и дата	Инв. № дубл.	Взам. инв. №	Подп. и дата						
					Ли	Изм.	№ докум.	Подп.	Дата	
					ТУ 28.25.30-001-67448827-2017					Лист
										19

ПРИЛОЖЕНИЕ В

Методика проведения испытаний воздуховодов и фасонных частей по определению класса плотности

В.1 Область применения

Настоящая методика распространяется на воздуховоды и фасонные части для систем вентиляции и аспирации (далее – элементы) и устанавливает порядок определения класса плотности воздуховодов.

В.2 Нормы точности

Методика испытаний позволяет определять потери воздуха в образце воздуховода при избыточном статическом давлении с погрешностью не более 15%.

В.3 Сущность метода

В основу методики положен принцип определения расхода воздуха в испытываемом образце воздуховода при установленном избыточном статическом давлении.

При выполнении испытаний необходимо также соблюдать требования ГОСТ 24054.

В.4 Средства испытаний, вспомогательное оборудование и материалы

Для проведения испытаний применяется стенд согласно схемам, приведенным на рисунке В.1, включающий в себя следующие средства измерений и оборудование:

- средство измерения расхода воздуха с диапазоном измерения (1-10) м³/ч с относительной погрешностью ± 3 %, с рабочим избыточным давлением не менее 1 кПа;
- средство измерения давления с диапазоном измерения (1-6) кПа и классом точности не менее 0,5;
- средство создания давления воздуха в испытываемом элементе до 6 кПа;
- регулятор давления с диапазоном регулирования (1-6) кПа и шагом регулирования 0,2 кПа;

ТУ 28.25.30–001–67448827–2017

Лист

20

Инт. № подл.	Подп. и дата
Инт. № дубл.	Взам. инв. №
Подп. и дата	Инт. № дубл.
Инт. № подл.	Подп. и дата

Ли	Изм.	№ докум.	Подп.	Дата
----	------	----------	-------	------

- заглушки;
- уплотнительный материал;
- часы с ценой деления шкалы не более 1 мин.

Оборудование, используемое при проведении испытаний и проверок, должно быть аттестовано согласно ПР 50.2.009.

В.5 Требования безопасности

При проведении испытаний по данной методике испытаний соблюдают требования безопасности труда согласно ГОСТ 12.0.001 и ГОСТ 12.2.061.

В.6 Условия испытаний

Испытания должны проводиться при следующих условиях:

- температура окружающего воздуха (293 ± 5) К $((20 \pm 5) ^\circ\text{C})$;
- относительная влажность окружающего воздуха (65 ± 5) %;
- давление воздуха (100 ± 4) кПа.

В.7 Порядок подготовки испытаний

В.7.1 Испытания проводят на трех образцах.

В.7.2 Испытываемый образец устанавливают на стенд.

В.7.3 На торцы образца устанавливают заглушки и герметизируют стыковые соединения при помощи уплотнительного материала.

В.7.4 На регуляторе давления выставляют необходимое давление для испытаний.

В.7.5 Записывают показания средства, измеряющего расход воздуха.

В.8 Порядок проведения испытаний

При проведении испытаний выполняют следующие операции:

В.8.1 Включают средство создания давления воздуха в испытываемом элементе. Подают воздух в испытываемый элемент и создают в нем избыточное статическое давление, фиксируют показания средства измерения расхода воздуха и одновременно включают часы. Избыточное статическое давление в испытываемом элементе сети принимается не более 1,4 кПа для воздухопроводов класса Н (нормальные) и не более 5,0 кПа — для воздухопроводов класса П (плотные).

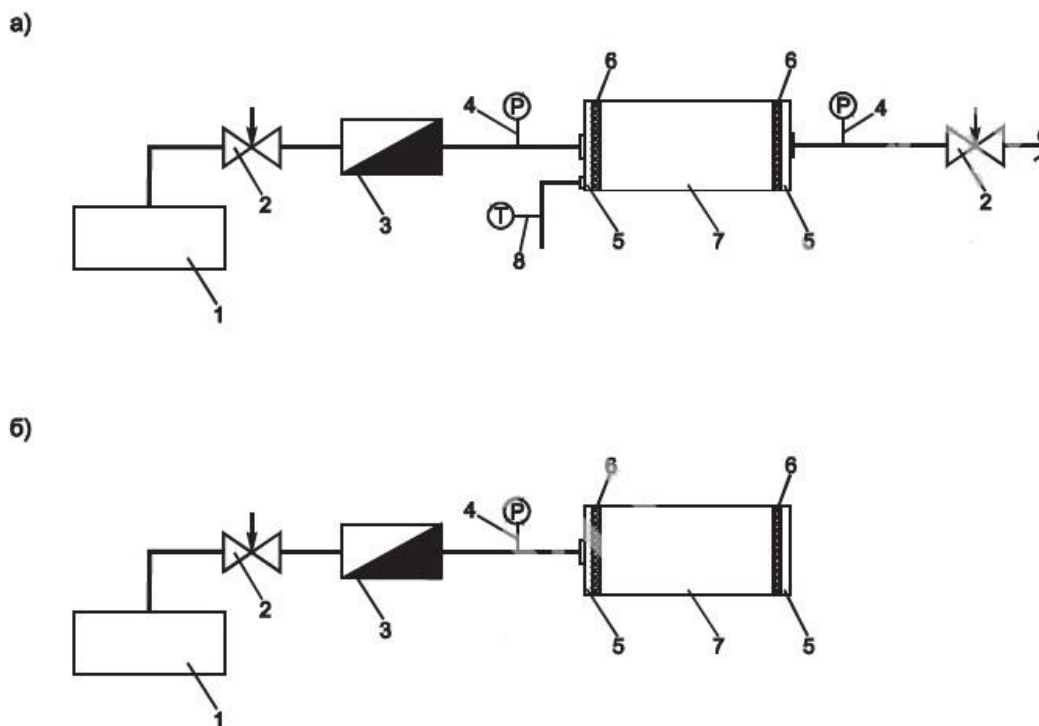
Интв. № подл.	Подп. и дата
Интв. № дубл.	Взам. инв. №
Интв. № инв.	Подп. и дата
Интв. № инв.	Подп. и дата

Ли	Изм.	№ докум.	Подп.	Дата

ТУ 28.25.30–001–67448827–2017

Лист

21



1 — компрессор; 2 — регулятор давления;
 3 — газовый счетчик; 4 — прибор для измерения давления;
 5 — заглушки; 6 — уплотнительный материал;
 7 — испытываемый образец; 8 — прибор для измерения температуры

Рисунок В.1 — Принципиальные схемы испытания воздуховодов и фасонных частей на плотность

В.8.2 Через 10 мин. снимают конечное показание средства, измеряющего расход воздуха.

В.8.3 Испытания по В.8.1-В.8.2 повторяют для каждого образца.

В.9 Правила обработки результатов испытаний

Обработку результатов испытаний выполняют следующим образом:

В.9.1 По каждому испытанию определяют расход воздуха по показаниям средства измерения:

расхода воздуха по формуле

$$\Delta V_i = V_2 - V_1, \quad (B.1)$$

где V_1 — значение показания средства измерения расхода воздуха в момент начала испытаний, $\text{м}^3/\text{ч}$;

V_2 — значение показания средства измерения расхода воздуха после 10 мин. испытаний, $\text{м}^3/\text{ч}$.

Инва. № подл.	Подп. и дата
Инва. № дубл.	Взам. инв. №
Инва. № подл.	Подп. и дата
Инва. № подл.	Подп. и дата

Ли	Изм.	№ докум.	Подп.	Дата

В.9.2 За окончательный результат испытаний принимают среднее арифметическое значение результатов испытаний трех образцов, если сходимость результатов не превышает 10 %.

В.9.3 Оценку качества испытываемого элемента по плотности осуществляют сравнением полученных значений расхода воздуха.

Испытываемый элемент считается прошедшим испытание, если не произошло падения давления или полученное значение ΔV расхода воздуха равно начальному (согласно В.8.1).

В.10 Правила оформления результатов испытаний

Результаты испытаний должны оформляться протоколом по форме, установленной в конкретной испытательной лаборатории согласно требованиям руководства по качеству.

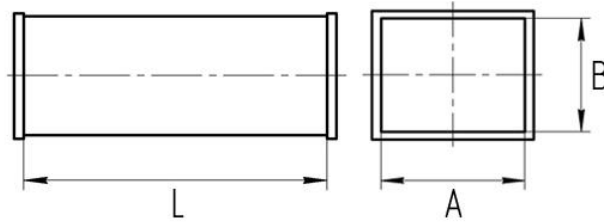
Инв. № подл	Подп. и дата				Взам. инв. №	Подп. и дата				
	Инв. № дубл.					Инв. № дубл.				
Ли	Изм.	№ докум.	Подп.	Дата	ТУ 28.25.30–001–67448827–2017					Лист
										23

ПРИЛОЖЕНИЕ Г

Внешний вид воздуховодов и фасонных частей

Прямоугольное сечение

Воздуховод



Параметры изделия:

- L=1250 мм, 1500 мм, 2000 мм, 2500 мм;
- углы усиления при A+B > 2000.

Таблица Г-1.1. Толщина металлов для воздуховодов произвольной длины.

Размер, мм	А												
	100	150	200	250	300	400	500	600	800	1000	1200	1250	
В	100	0,5	0,5	0,5	0,5	0,5	0,5	0,7	0,7				
	150	0,5	0,5	0,5	0,5	0,5	0,5	0,7	0,7	0,7			
	200	0,5	0,5	0,5	0,5	0,5	0,7	0,7	0,7	0,7	0,7		
	250	0,5	0,5	0,5	0,5	0,5	0,7	0,7	0,7	0,7	0,7	0,7	
	300	0,5	0,5	0,5	0,5	0,6	0,7	0,7	0,7	0,7	0,7	0,7	0,7
	400	0,5	0,5	0,7	0,7	0,7	0,7	0,7	0,7	0,7	0,7	0,7	0,7
	500	0,7	0,7	0,7	0,7	0,7	0,7	0,7	0,7	0,7	0,7	0,7	0,7
	600	0,7	0,7	0,7	0,7	0,7	0,7	0,7	0,7	0,7	0,7	0,7	0,7
	800		0,7	0,7	0,7	0,7	0,7	0,7	0,7	0,7	0,7	0,9	0,9
	1000			0,7	0,7	0,7	0,7	0,7	0,7	0,7	0,9	0,9	0,9
	1200				0,7	0,7	0,7	0,7	0,7	0,9	0,9	0,9	0,9
	1250					0,7	0,7	0,7	0,7	0,9	0,9	0,9	0,9

Таблица Г-1.2. Толщина металла для воздуховодов с линии длиной 1.25 и 1.5 м.

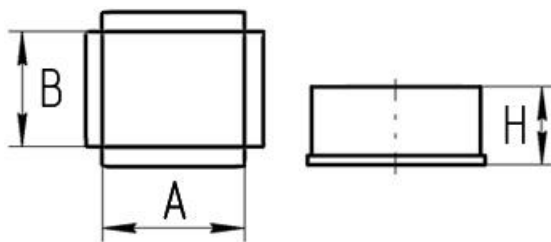
Размер, мм	А												
	100	150	200	250	300	400	500	600	800	1000	1200	1250	
В	100	0,5	0,5	0,5	0,5	0,5	0,5	0,5	0,6				
	150	0,5	0,5	0,5	0,5	0,5	0,5	0,5	0,6	0,7			
	200	0,5	0,5	0,5	0,5	0,5	0,5	0,5	0,6	0,7	0,7		
	250	0,5	0,5	0,5	0,5	0,5	0,5	0,5	0,6	0,7	0,7	0,7	
	300	0,5	0,5	0,5	0,5	0,5	0,5	0,5	0,6	0,7	0,7	0,7	0,7
	400	0,5	0,5	0,5	0,5	0,5	0,5	0,5	0,6	0,7	0,7	0,7	0,7
	500	0,5	0,5	0,5	0,5	0,5	0,5	0,5	0,6	0,7	0,7	0,7	0,7
	600	0,6	0,6	0,6	0,6	0,6	0,6	0,6	0,6	0,7	0,7	0,7	0,7
	800		0,7	0,7	0,7	0,7	0,7	0,7	0,7	0,7	0,7	0,7	0,9
	1000			0,7	0,7	0,7	0,7	0,7	0,7	0,7	0,7	0,7	0,9
	1200				0,7	0,7	0,7	0,7	0,7	0,7	0,7	0,7	0,9
	1250					0,7	0,7	0,7	0,7	0,9	0,9	0,9	0,9

■ Углы усиления

Изм. № подл. Подп. и дата. Инв. № дубл. Инв. № инв. №. Подп. и дата.

Ли	Изм.	№ докум.	Подп.	Дата
----	------	----------	-------	------

Врезка прямая



Параметры изделия:

– Н=100 мм.

Таблица Г-2. Толщина металлов для прямоугольных прямых врезок

Размер, мм	А											
	100	150	200	250	300	400	500	600	800	1000	1200	
В	100	0,5	0,5	0,5	0,5	0,5	0,5	0,5	0,7			
	150	0,5	0,5	0,5	0,5	0,5	0,5	0,5	0,7	0,7		
	200	0,5	0,5	0,5	0,5	0,5	0,5	0,5	0,7	0,7	0,7	
	250	0,5	0,5	0,5	0,5	0,5	0,5	0,5	0,7	0,7	0,7	0,7
	300	0,5	0,5	0,5	0,5	0,5	0,5	0,5	0,7	0,7	0,7	0,7
	400	0,5	0,5	0,5	0,5	0,5	0,5	0,5	0,7	0,7	0,7	0,7
	500	0,5	0,5	0,5	0,5	0,5	0,5	0,5	0,7	0,7	0,7	0,7
	600	0,7	0,7	0,7	0,7	0,7	0,7	0,7	0,7	0,7	0,7	0,7
	800		0,7	0,7	0,7	0,7	0,7	0,7	0,7	0,7	0,7	0,7
	1000			0,7	0,7	0,7	0,7	0,7	0,7	0,7	0,7	0,7
1200				0,7	0,7	0,7	0,7	0,7	0,7	0,7	0,7	

Инт. № подл.	Подп. и дата	Инт. № дубл.	Взам. инв. №	Подп. и дата

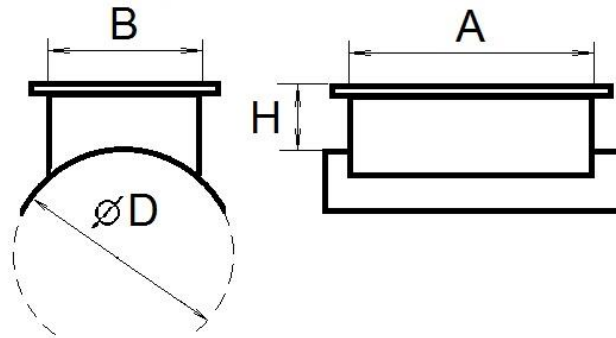
Ли	Изм.	№ докум.	Подп.	Дата

ТУ 28.25.30–001–67448827–2017

Лист

25

Врезка прямоугольная на круглый воздуховод



Параметры изделия:

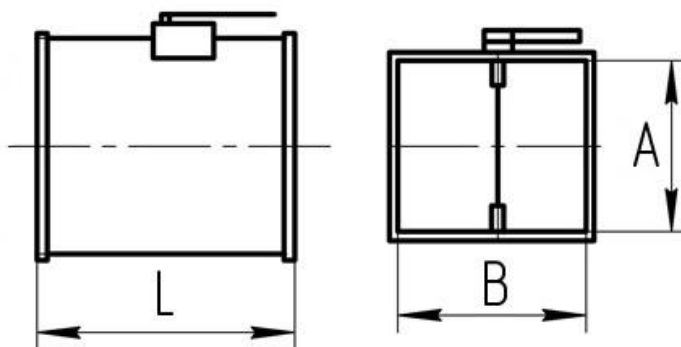
– H=100 мм.

Таблица Г-3. Толщина металлов для прямоугольных врезок

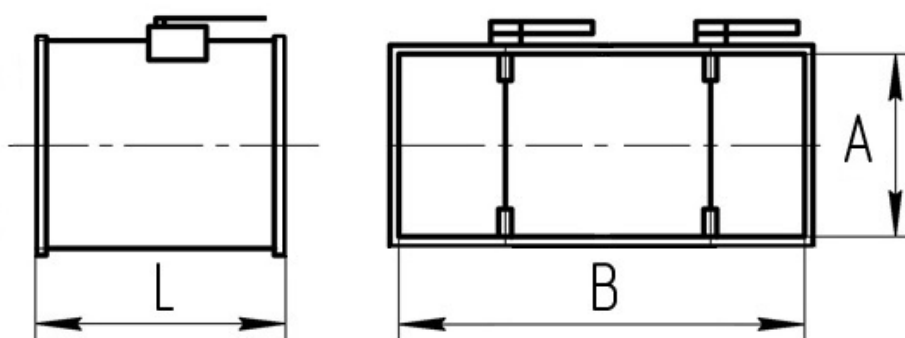
Размер, мм	А											
	100	150	200	250	300	400	500	600	800	1000	1200	
В	100	0,5	0,5	0,5	0,5	0,5	0,5	0,5	0,7			
	150	0,5	0,5	0,5	0,5	0,5	0,5	0,5	0,7	0,7		
	200	0,5	0,5	0,5	0,5	0,5	0,5	0,5	0,7	0,7	0,7	
	250	0,5	0,5	0,5	0,5	0,5	0,5	0,5	0,7	0,7	0,7	0,7
	300	0,5	0,5	0,5	0,5	0,5	0,5	0,5	0,7	0,7	0,7	0,7
	400	0,5	0,5	0,5	0,5	0,5	0,5	0,5	0,7	0,7	0,7	0,7
	500	0,5	0,5	0,5	0,5	0,5	0,5	0,5	0,7	0,7	0,7	0,7
	600	0,7	0,7	0,7	0,7	0,7	0,7	0,7	0,7	0,7	0,7	0,7
	800		0,7	0,7	0,7	0,7	0,7	0,7	0,7	0,7	0,7	0,7
	1000			0,7	0,7	0,7	0,7	0,7	0,7	0,7	0,7	0,7
1200				0,7	0,7	0,7	0,7	0,7	0,7	0,7	0,7	

Инт. № подл.	Подп. и дата
Инт. № дубл.	Взам. инв. №
Изм.	Подп. и дата
№ докум.	Подп.
Дата	

Дроссель-клапан



Исполнение с одной лопаткой.



Исполнение с двумя лопатками.

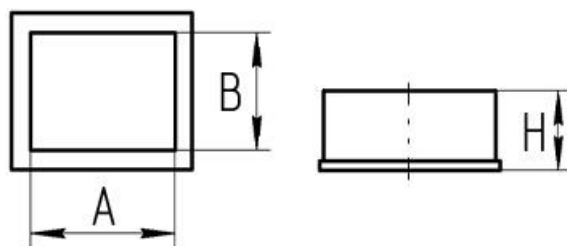
Таблица Г-4.1. Длина и количество лопаток для прямоугольных дроссель-клапанов.

В, мм	100	200	300	400	500	600	700	800	900	1000	1100	1200	1300	1400	1500	1600	1800
Кол-во лопаток	1					2			3		4		5		6		
L, мм	150	250	350	450	550	350	400	450	350	384	417	350	375	400	350	370	350

Таблица Г-4.2. Толщина металлов для прямоугольных дроссель-клапанов.

Размер, мм	А											
	100	150	200	250	300	400	500	600	800	1000	1200	
В	100	0,7	0,7	0,7	0,7	0,7	0,7	0,7	0,7			
	150	0,7	0,7	0,7	0,7	0,7	0,7	0,7	0,7	0,9		
	200	0,7	0,7	0,7	0,7	0,7	0,7	0,7	0,7	0,9	0,9	
	250	0,7	0,7	0,7	0,7	0,7	0,7	0,7	0,7	0,9	0,9	0,9
	300	0,7	0,7	0,7	0,7	0,7	0,7	0,7	0,7	0,9	0,9	0,9
	400	0,7	0,7	0,7	0,7	0,7	0,7	0,7	0,7	0,9	0,9	0,9
	500	0,7	0,7	0,7	0,7	0,7	0,7	0,7	0,7	0,9	0,9	0,9
	600	0,7	0,7	0,7	0,7	0,7	0,7	0,7	0,7	0,9	0,9	0,9
	800		0,9	0,9	0,9	0,9	0,9	0,9	0,9	0,9	0,9	0,9
	1000			0,9	0,9	0,9	0,9	0,9	0,9	0,9	0,9	0,9
1200				0,9	0,9	0,9	0,9	0,9	0,9	0,9	0,9	

Заглушка



Параметры изделия:

- Н=25 мм для еврошины 20 мм;
- Н=30 мм для еврошины 30 мм.

Таблица Г-5. Толщина металлов для прямоугольных заглушек.

Размер, мм	А											
	100	150	200	250	300	400	500	600	800	1000	1200	
В	100	0,5	0,5	0,5	0,5	0,5	0,5	0,5	0,5	0,5		
	150	0,5	0,5	0,5	0,5	0,5	0,5	0,5	0,5	0,7		
	200	0,5	0,5	0,5	0,5	0,5	0,5	0,5	0,5	0,7	0,7	
	250	0,5	0,5	0,5	0,5	0,5	0,5	0,5	0,5	0,7	0,7	0,7
	300	0,5	0,5	0,5	0,5	0,5	0,5	0,5	0,5	0,7	0,7	0,7
	400	0,5	0,5	0,5	0,5	0,5	0,5	0,5	0,5	0,7	0,7	0,7
	500	0,5	0,5	0,5	0,5	0,5	0,5	0,5	0,5	0,7	0,7	0,7
	600	0,5	0,5	0,5	0,5	0,5	0,5	0,5	0,5	0,7	0,7	0,7
	800		0,7	0,7	0,7	0,7	0,7	0,7	0,7	0,7	0,7	0,7
	1000			0,7	0,7	0,7	0,7	0,7	0,7	0,7	0,7	0,7
1200				0,7	0,7	0,7	0,7	0,7	0,7	0,7	0,7	

Инв. № подл	Подп. и дата	Взам. инв. №	Подп. и дата
Инв. № дубл.			

Ли	Изм.	№ докум.	Подп.	Дата
----	------	----------	-------	------

Зонт крышный прямоугольный

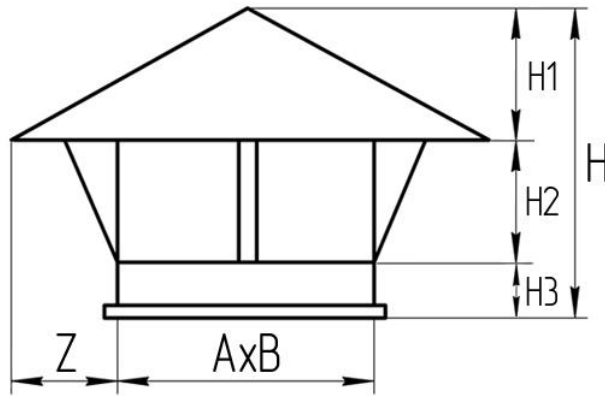


Таблица Г-6.1. Параметры изделия.

H1, мм	H3, мм	H2, Z, мм
100 (до сечения 300x300)	100 (при P < 3200) 150 (при P ≥ 3200)	100 (до сечения 700x700)
150 (до сечения 800x800)		150 (до сечения 1500x1500)
200 (до сечения 1500x1500)		

Шляпа зонта – 0,6 мм

Таблица Г-6.2. Толщина металлов для прямоугольных крышных зонтов.

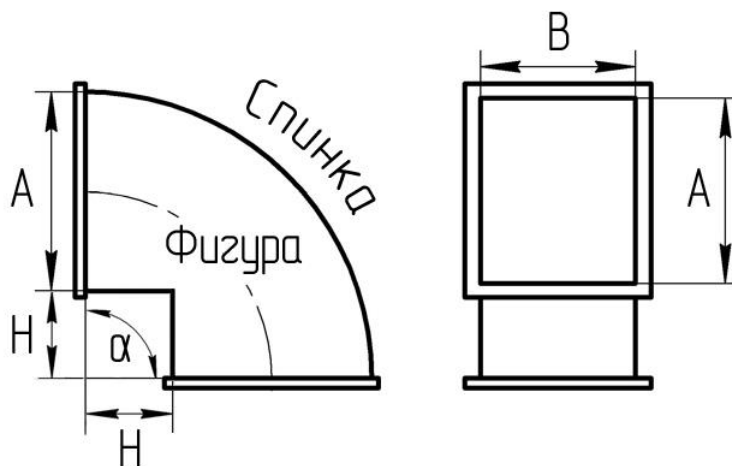
Размер, мм	А												
	100	150	200	250	300	400	500	600	800	1000	1200	1250	
В	100	0,5	0,5	0,5	0,5	0,5	0,7	0,7	0,7				
	150	0,5	0,5	0,5	0,5	0,5	0,7	0,7	0,7	0,7			
	200	0,5	0,5	0,5	0,5	0,5	0,7	0,7	0,7	0,7	0,7		
	250	0,5	0,5	0,5	0,5	0,5	0,7	0,7	0,7	0,7	0,7	0,7	
	300	0,5	0,5	0,5	0,5	0,5	0,7	0,6	0,7	0,7	0,7	0,7	0,7
	400	0,7	0,7	0,7	0,7	0,7	0,7	0,7	0,7	0,7	0,7	0,7	0,7
	500	0,7	0,7	0,7	0,7	0,7	0,7	0,7	0,7	0,7	0,7	0,7	0,7
	600	0,7	0,7	0,7	0,7	0,7	0,7	0,7	0,7	0,7	0,7	0,7	0,7
	800		0,7	0,7	0,7	0,7	0,7	0,7	0,7	0,7	0,7	0,7	0,7
	1000			0,7	0,7	0,7	0,7	0,7	0,7	0,7	0,7	0,7	0,9
	1200				0,7	0,7	0,7	0,7	0,7	0,7	0,7	0,9	0,9
	1250					0,7	0,7	0,7	0,7	0,7	0,9	0,9	0,9

Лапы 0,8 мм
 Лапы из полосы 4x20 мм

Подп. и дата
 Взам. инв. №
 Инв. № дубл.
 Подп. и дата
 Инв. № подл.

Ли	Изм.	№ докум.	Подп.	Дата
----	------	----------	-------	------

Отвод прямоугольный



Параметры изделия:

- H=100 мм при α от 15° до 90°.

Таблица Г-7. Толщина металлов для прямоугольных отводов.

Размер, мм	А											
	100	150	200	250	300	400	500	600	800	1000	1200	
В	100	0,7	0,7	0,7	0,7	0,7	0,7	0,7	0,7			
		0,5	0,5	0,5	0,5	0,5	0,5	0,5	0,5			
	150	0,6	0,7	0,6	0,7	0,7	0,7	0,7	0,7	0,7		
		0,5	0,5	0,5	0,5	0,5	0,5	0,5	0,5	0,5		
	200	0,7	0,7	0,7	0,7	0,6	0,7	0,6	0,7	0,7	0,7	
		0,5	0,5	0,5	0,5	0,5	0,5	0,5	0,5	0,5	0,7	0,7
	250	0,7	0,7	0,7	0,7	0,7	0,7	0,7	0,7	0,7	0,7	0,8
		0,5	0,5	0,5	0,5	0,5	0,7	0,7	0,7	0,7	0,7	0,7
	300	0,6	0,7	0,6	0,6	0,7	0,7	0,7	0,7	0,7	0,7	0,9
		0,5	0,5	0,5	0,5	0,5	0,7	0,7	0,7	0,7	0,7	0,7
	400	0,7	0,7	0,7	0,7	0,7	0,7	0,7	0,7	0,7	0,7	0,9
		0,7	0,7	0,7	0,7	0,7	0,7	0,7	0,7	0,7	0,7	0,7
500	0,7	0,7	0,7	0,7	0,7	0,7	0,7	0,7	0,7	0,7	0,9	
	0,7	0,7	0,7	0,7	0,7	0,7	0,7	0,7	0,7	0,7	0,7	
600	0,7	0,7	0,7	0,7	0,7	0,7	0,7	0,7	0,7	0,7	0,9	
	0,7	0,7	0,7	0,7	0,7	0,7	0,7	0,7	0,7	0,7	0,7	
800		0,7	0,7	0,7	0,7	0,7	0,7	0,7	0,7	0,7	0,9	
		0,7	0,7	0,7	0,7	0,7	0,7	0,7	0,7	0,7	0,7	
1000			0,7	0,7	0,7	0,7	0,7	0,7	0,7	0,7	0,9	
			0,7	0,7	0,7	0,7	0,7	0,7	0,7	0,7	0,7	
1200				0,9	0,9	0,9	0,9	0,9	0,9	0,9	0,9	
				0,7	0,7	0,7	0,7	0,7	0,7	0,7	0,9	

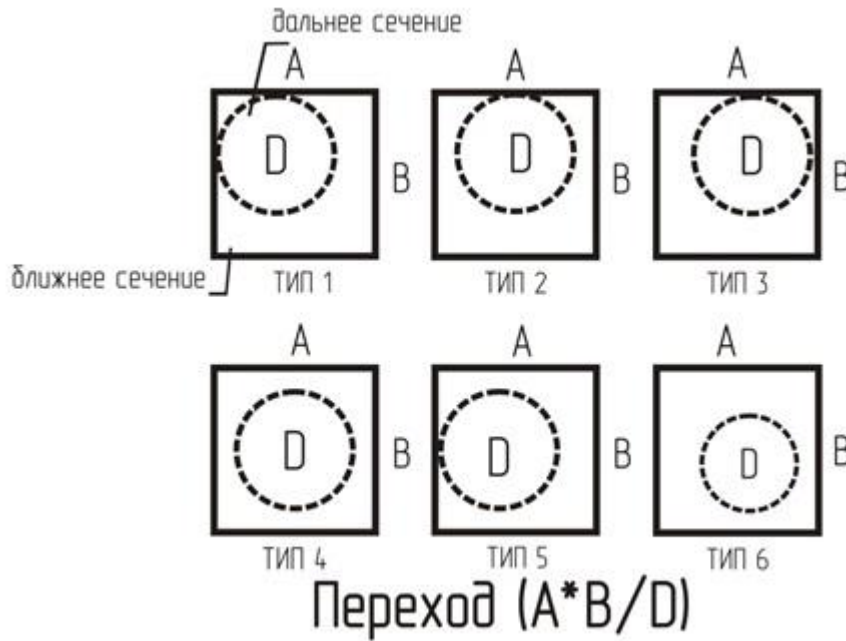
■ Углы усиления

0,7 Фигура
0,5 Спинка

Изм. № подл.	Подп. и дата
Изм. № дубл.	Взам. инв. №
Изм. № инв.	Подп. и дата

Ли	Изм.	№ докум.	Подп.	Дата
----	------	----------	-------	------

Переход с изменением сечения



Параметры изделия:

- L=200-250 мм при P от 400 до 800 мм или d от 100 до 500 мм;
- L=300-400 мм при P от 800 до 3600 мм или d от 600 до 1000 мм;
- L=400-600 мм при P от 3600 до 5600 мм или d от 1250 до 1800 мм.

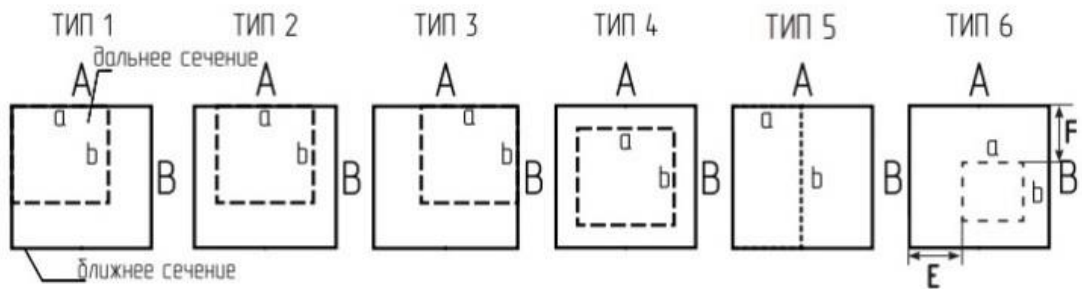
Таблица Г-8. Толщина металлов для переходов с изменением сечения/

Размеры, мм	d													
	100	160	200	250	315	400	500	630	710	800	900	1000	1250	
АхВ	100x100	0,5	0,5	0,5	0,5	0,5	0,5	0,7	0,7					
	100x200	0,5	0,5	0,5	0,5	0,5	0,5	0,7	0,7	0,7				
	150x150	0,5	0,5	0,5	0,5	0,5	0,5	0,7	0,7	0,7	0,7			
	150x200	0,5	0,5	0,5	0,5	0,5	0,5	0,7	0,7	0,7	0,7	0,7		
	200x200	0,5	0,5	0,5	0,5	0,5	0,5	0,7	0,7	0,7	0,7	0,7	0,7	
	200x300	0,5	0,5	0,5	0,5	0,5	0,5	0,7	0,7	0,7	0,7	0,7	0,7	0,7
	300x300	0,5	0,5	0,5	0,5	0,5	0,5	0,7	0,7	0,7	0,7	0,7	0,7	0,7
	300x400	0,5	0,5	0,5	0,5	0,5	0,5	0,7	0,7	0,7	0,7	0,7	0,7	0,7
	500x500	0,7	0,7	0,7	0,7	0,7	0,7	0,7	0,7	0,7	0,7	0,7	0,7	0,7
	600x600		0,7	0,7	0,7	0,7	0,7	0,7	0,7	0,7	0,7	0,7	0,7	0,7
	800x800			0,7	0,7	0,7	0,7	0,7	0,7	0,7	0,7	0,7	0,7	0,7
	900x900				0,7	0,7	0,7	0,7	0,7	0,7	0,7	0,7	0,7	0,7
1000x1000					0,7	0,7	0,7	0,7	0,7	0,7	0,7	0,7	0,9	
1200x1200						0,7	0,7	0,7	0,7	0,7	0,7	0,9	0,9	

Ниппели:

- 0,7 мм при d < 1000 мм;
- 0,9 мм при d > 1000 мм.

Переход прямоугольный



ПЕРЕХОД ($A \cdot B / a \cdot b$; $L=l$, Тип N)

В случае, если требуется определенная длина перехода L либо переход асимметричный, укажите это в заявке

Параметры изделия:

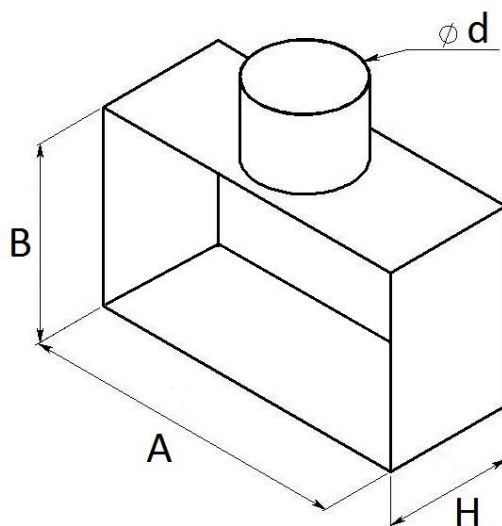
- $L=200$ мм при P большего сечения от 400 до 1600 мм;
- $L=300$ мм при P большего сечения от 2000 до 4000 мм;
- $L=400$ мм при P большего сечения от 4800 до 5600 мм.

Таблица Г-9. Толщина металлов для прямоугольных переходов.

Размеры, мм		A1xB1											
		100x100	150x150	200x200	300x200	300x300	500x500	600x600	800x800	900x900	1000x1000	1200x1200	
AxB	100x100		0,5	0,5	0,5	0,5	0,7						
	150x150	0,5		0,5	0,5	0,5	0,7	0,7					
	200x200	0,5	0,5		0,5	0,5	0,7	0,7	0,7				
	300x200	0,5	0,5	0,5		0,5	0,7	0,7	0,7	0,7			
	300x300	0,5	0,5	0,5	0,5		0,7	0,7	0,7	0,7	0,7		
	500x500	0,7	0,7	0,7	0,7	0,7		0,7	0,7	0,7	0,7	0,7	0,7
	600x600		0,7	0,7	0,7	0,7	0,7		0,7	0,7	0,7	0,7	0,7
	800x800			0,7	0,7	0,7	0,7	0,7		0,7	0,7	0,7	0,7
	900x900				0,7	0,7	0,7	0,7	0,7		0,7	0,7	0,9
	1000x1000					0,7	0,7	0,7	0,7	0,7		0,7	0,9
1200x1200						0,7	0,7	0,7	0,9	0,9			

Углы усиления

Камера статического давления (КСД)



Параметры изделия:

- Глубина камеры: $H \leq 600$ мм.
- Врезку допускается размещать на любой стороне по требованию заказчика.

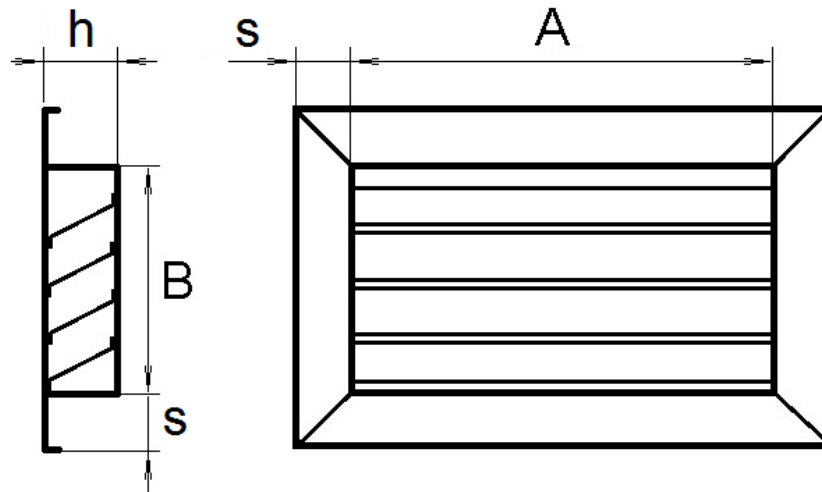
Таблица Г-10. Толщина металлов для "КСД".

Размер, мм	А												
	100	150	200	250	300	400	500	600	800	1000	1200	1250	
В	100	0,5	0,5	0,5	0,5	0,5	0,5	0,7	0,7				
	150	0,5	0,5	0,5	0,5	0,5	0,5	0,7	0,7	0,7			
	200	0,5	0,5	0,5	0,5	0,5	0,7	0,7	0,7	0,7	0,7		
	250	0,5	0,5	0,5	0,5	0,5	0,7	0,7	0,7	0,7	0,7	0,9	
	300	0,5	0,5	0,5	0,5	0,7	0,7	0,7	0,7	0,7	0,7	0,9	0,9
	400	0,5	0,5	0,7	0,7	0,7	0,7	0,7	0,7	0,7	0,7	0,9	0,9
	500	0,7	0,7	0,7	0,7	0,7	0,7	0,7	0,7	0,7	0,7	0,9	0,9
	600	0,7	0,7	0,7	0,7	0,7	0,7	0,7	0,7	0,7	0,7	0,9	0,9
	800		0,7	0,7	0,7	0,7	0,7	0,7	0,7	0,7	0,7	0,9	0,9
	1000			0,7	0,7	0,7	0,7	0,7	0,7	0,7	0,9	0,9	0,9
	1200				0,9	0,9	0,9	0,9	0,9	0,9	0,9	0,9	0,9
	1250					0,9	0,9	0,9	0,9	0,9	0,9	0,9	0,9

Подп. и дата	
Взам. инв. №	
Инв. № дубл.	
Подп. и дата	
Инв. № подл	

Ли	Изм.	№ докум.	Подп.	Дата
----	------	----------	-------	------

Решетка наружная



Параметры изделия:

- h= 50 мм.
- S= 50 мм.
- с внутренней стороны оснащена сеткой с ячейкой 20*20 мм.

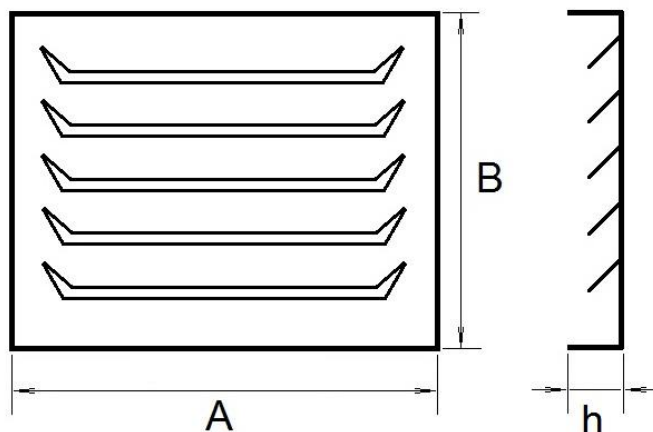
Таблица Г-11. Толщина металлов для наружных решеток.

Размер, мм	А											
	100	150	200	250	300	400	500	600	800	1000	1200	
В	100	0,7	0,7	0,7	0,7	0,7	0,7	0,7	0,7			
	150	0,7	0,7	0,7	0,7	0,7	0,7	0,7	0,7	0,7		
	200	0,7	0,7	0,7	0,7	0,7	0,7	0,7	0,7	0,7	0,7	
	250	0,7	0,7	0,7	0,7	0,7	0,7	0,7	0,7	0,7	0,7	0,9
	300	0,7	0,7	0,7	0,7	0,7	0,7	0,7	0,7	0,7	0,7	0,9
	400	0,7	0,7	0,7	0,7	0,7	0,7	0,7	0,7	0,7	0,7	0,9
	500	0,7	0,7	0,7	0,7	0,7	0,7	0,7	0,7	0,7	0,7	0,9
	600	0,7	0,7	0,7	0,7	0,7	0,7	0,7	0,7	0,7	0,7	0,9
	800		0,7	0,7	0,7	0,7	0,7	0,7	0,7	0,7	0,7	0,9
	1000			0,7	0,7	0,7	0,7	0,7	0,7	0,7	0,7	0,9
1200				0,9	0,9	0,9	0,9	0,9	0,9	0,9	0,9	

Инв. № подл	Подп. и дата
Инв. № дубл.	Взам. инв. №
Инв. № подл	Подп. и дата
Инв. № подл	Подп. и дата

Ли	Изм.	№ докум.	Подп.	Дата
----	------	----------	-------	------

Решетка РКДМ



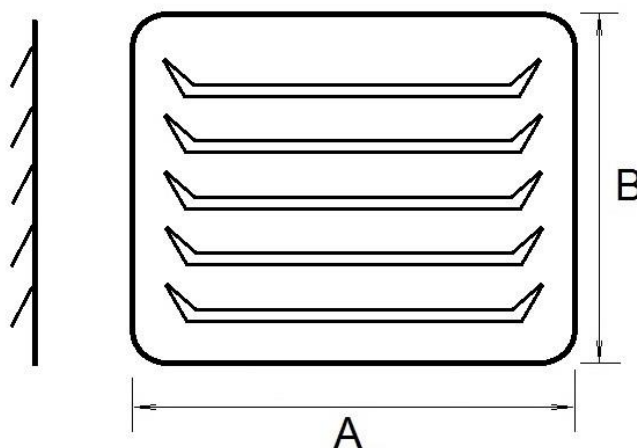
Параметры изделия:

- $h = 20$ мм.
- угол наклона жалюзи: до 40° .

Толщина металла:

- 0,7 мм;

Решетка накладная прямоугольная



Параметры изделия:

- угол наклона жалюзи: до 40°

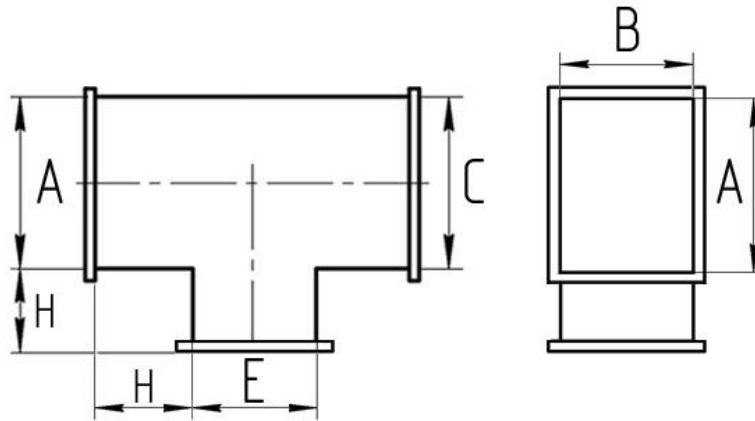
Толщина металла:

- 0,7 мм;

Инв. № подл.	Подп. и дата
Инв. № дубл.	Взам. инв. №
Инв. № подл.	Подп. и дата
Инв. № дубл.	Взам. инв. №

Ли	Изм.	№ докум.	Подп.	Дата
----	------	----------	-------	------

Тройник прямоугольный



Параметры изделия:

– Н=100 мм (для симметричных тройников).

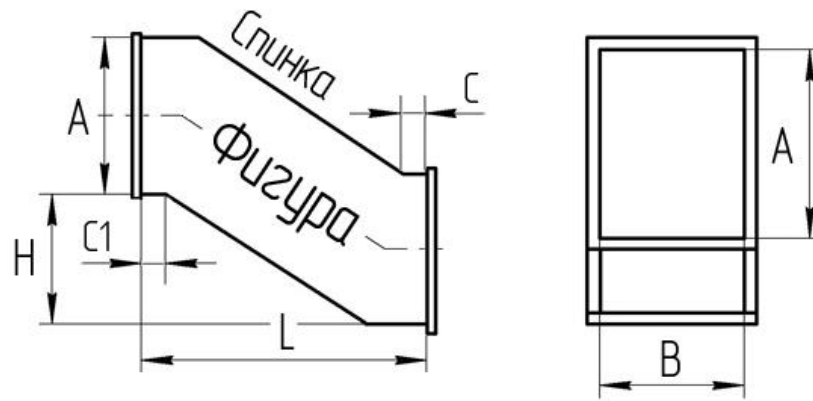
Таблица Г-12. Толщина металлов для симметричных прямоугольных тройников.

Размер, мм	А												
	100	150	200	250	300	400	500	600	800	1000	1200	1250	
В	100	0,5	0,5	0,5	0,5	0,5	0,5	0,7	0,7				
	150	0,5	0,5	0,5	0,5	0,5	0,5	0,7	0,7	0,7			
	200	0,5	0,5	0,5	0,5	0,5	0,7	0,7	0,7	0,7	0,7		
	250	0,5	0,5	0,5	0,5	0,5	0,7	0,7	0,7	0,7	0,7	0,7	
	300	0,5	0,5	0,5	0,5	0,7	0,7	0,7	0,7	0,7	0,7	0,7	0,7
	400	0,5	0,5	0,7	0,7	0,7	0,7	0,7	0,7	0,7	0,7	0,7	0,7
	500	0,7	0,7	0,7	0,7	0,7	0,7	0,7	0,7	0,7	0,7	0,7	0,7
	600	0,7	0,7	0,7	0,7	0,7	0,7	0,7	0,7	0,7	0,7	0,7	0,7
	800		0,7	0,7	0,7	0,7	0,7	0,7	0,7	0,7	0,7	0,9	0,9
	1000			0,7	0,7	0,7	0,7	0,7	0,7	0,6	0,9	0,9	0,9
	1200				0,7	0,7	0,7	0,7	0,7	0,9	0,9	0,9	0,9
	1250					0,7	0,7	0,7	0,7	0,9	0,9	0,9	0,9

Инв. № подл	Подп. и дата
Инв. № дубл.	Взам. инв. №
Подп. и дата	Подп. и дата

Ли	Изм.	№ докум.	Подп.	Дата
----	------	----------	-------	------

S-образный отвод («утка»)



Параметры изделия:

- C, C1=30 мм;
- L=300 мм при P от 400 до 1000 мм;
- L=500 мм при P от 1000 до 4000 мм;
- L=800 мм при P от 4000 до 8000 мм.

Таблица Г-13. Толщина металлов для прямоугольных S-образных отводов.

Размер, мм	A											
	100	150	200	250	300	400	500	600	800	1000	1200	
B	100	0,7	0,7	0,7	0,7	0,7	0,7	0,7	0,7			
		0,5	0,5	0,5	0,5	0,5	0,5	0,5	0,5			
	150	0,7	0,7	0,7	0,7	0,7	0,7	0,7	0,7	0,7		
		0,5	0,5	0,5	0,5	0,5	0,5	0,5	0,5	0,5	0,7	
	200	0,7	0,7	0,7	0,7	0,7	0,7	0,7	0,7	0,7	0,7	
		0,5	0,5	0,5	0,5	0,5	0,5	0,5	0,5	0,5	0,7	0,7
	250	0,7	0,7	0,7	0,7	0,7	0,7	0,7	0,7	0,7	0,7	0,9
		0,5	0,5	0,5	0,5	0,5	0,5	0,7	0,7	0,7	0,7	0,7
	300	0,7	0,7	0,7	0,7	0,7	0,7	0,7	0,7	0,7	0,7	0,9
		0,5	0,5	0,5	0,5	0,5	0,7	0,7	0,7	0,7	0,7	0,7
	400	0,7	0,7	0,7	0,7	0,7	0,7	0,7	0,7	0,7	0,7	0,9
		0,7	0,7	0,7	0,7	0,7	0,7	0,7	0,7	0,7	0,7	0,7
500	0,7	0,7	0,7	0,7	0,7	0,7	0,7	0,7	0,7	0,7	0,9	
	0,7	0,7	0,7	0,7	0,7	0,7	0,7	0,7	0,7	0,7	0,7	
600	0,7	0,7	0,7	0,7	0,7	0,7	0,7	0,7	0,7	0,7	0,9	
	0,7	0,7	0,7	0,7	0,7	0,7	0,7	0,7	0,7	0,7	0,7	
800		0,7	0,7	0,7	0,7	0,7	0,7	0,7	0,7	0,7	0,9	
		0,7	0,7	0,7	0,7	0,7	0,7	0,7	0,7	0,7	0,7	
1000			0,7	0,7	0,7	0,7	0,7	0,7	0,7	0,7	0,9	
			0,7	0,7	0,7	0,7	0,7	0,7	0,7	0,7	0,7	
1200				0,9	0,9	0,9	0,9	0,9	0,9	0,9	0,9	
				0,7	0,7	0,7	0,7	0,7	0,7	0,7	0,7	

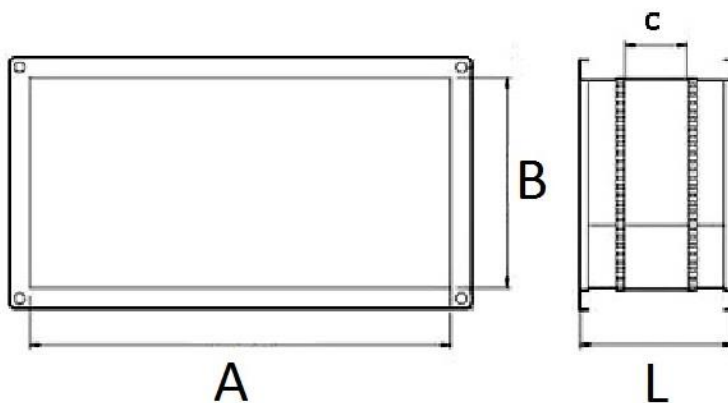
■ Углы усиления

0,7 Фигура
0,5 Спинка

Подп. и дата
 Взам. инв. №
 Инв. № дубл.
 Подп. и дата
 Инв. № подл.

Ли	Изм.	№ докум.	Подп.	Дата
----	------	----------	-------	------

Вставка гибкая прямоугольная



Параметры изделия:

C – ширина гибкой части: 100мм

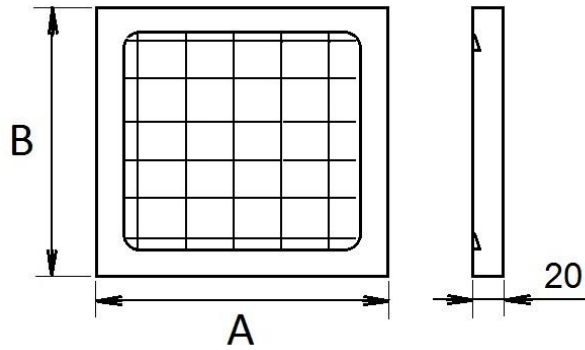
L – длина изделия: 240мм

Материал:

- Лента комбинированная: сталь , материал армированный с ПВХ покрытием, сталь оцинкованная;

Инв. № подл.	Подп. и дата	Инд. № дубл.	Взам. инв. №	Подп. и дата
Ли	Изм.	№ докум.	Подп.	Дата

Кассетный фильтр РВР



Параметры изделия:

Фильтрующий материал классов очистки: G3, G4, F5, F7 и F9 укладывается в один слой.

Фильтрующий материал с обеих сторон прижат оцинкованной сварной сеткой.

Корпус состоит из двух рамок вложенных друг в друга.

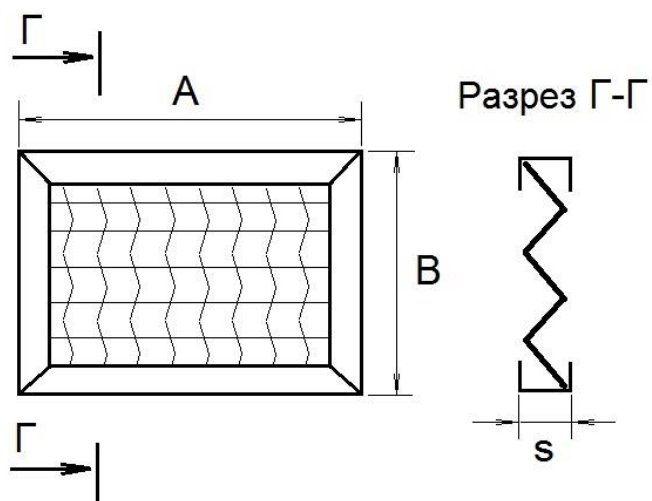
Размеры стороны кассеты меньше типоразмера сечения канала на 5мм.

Толщина металла:

– 0,7 мм;

Инв. № подл.	Подп. и дата	Инв. № дубл.	Взам. инв. №	Подп. и дата					
					Ли	Изм.	№ докум.	Подп.	Дата
					ТУ 28.25.30–001–67448827–2017				
					Лист 39				

Гофрированный фильтр ФяГ



Параметры изделия:

– S=48; 96 мм.

Фильтрующий материал классов очистки: G3, G4, F5, F7 и F9 укладывается в один слой.

Фильтрующий материал с обеих сторон прижат оцинкованной сварной сеткой.

Рамка фильтра – оцинкованный П-образный профиль шириной 25мм.

Размеры стороны кассеты меньше типоразмера сечения канала на 5мм.

Толщина металла:

– 0,7 мм;

Инв. № подл.	Подп. и дата
Инв. № дубл.	Взам. инв. №
Инв. № подл.	Подп. и дата
Инв. № подл.	Подп. и дата

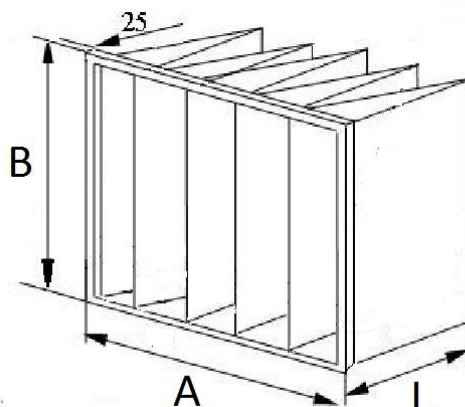
Ли	Изм.	№ докум.	Подп.	Дата
----	------	----------	-------	------

ТУ 28.25.30–001–67448827–2017

Лист

40

Карманный фильтр ФЯК



Параметры изделия:

Фильтрующий материал классов очистки: G3, G4, F5, F7 и F9 сшивается в карманы.

Фильтрующий материал должен быть плотно прижат внутри рамки.

Корпус представляет собой П-образный профиль шириной 25мм. сложенный в замкнутый контур и перегородками между карманами.

Размеры стороны кассеты меньше типоразмера сечения канала на 5мм.

Толщина металла:

– 0,7 мм;

Инв. № подл.	Подп. и дата
Инв. № дубл.	Взам. инв. №
Подп. и дата	Подп. и дата

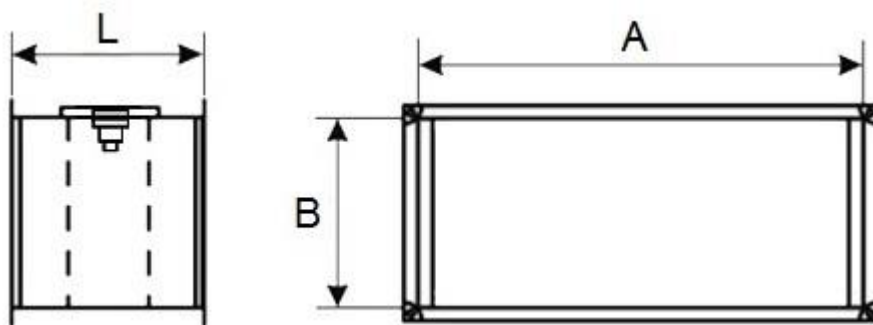
Ли	Изм.	№ докум.	Подп.	Дата
----	------	----------	-------	------

ТУ 28.25.30–001–67448827–2017

Лист

41

Фильтровая секция прямоугольная



Параметры изделия:

- L= 100мм.(для стандартного исполнения с кассетой РВР)

Для замены фильтрующих кассет изделие оснащено крышкой. Крышка фиксируется на корпусе с помощью скреп-защелок.

Крышка проклеивается резинкой уплотнительной. При закрытой крышке должна быть обеспечена достаточная герметичность изделия.

Фильтровая секция оснащается кассетным фильтром типа РВР, ФяК или ФяГ.

Размеры стороны кассеты меньше размеров сечения на 5мм.

Толщина металла:

- 0,7 мм;

Инв. № подл.	Подп. и дата
Инв. № дубл.	Взам. инв. №
Подп. и дата	Подп. и дата

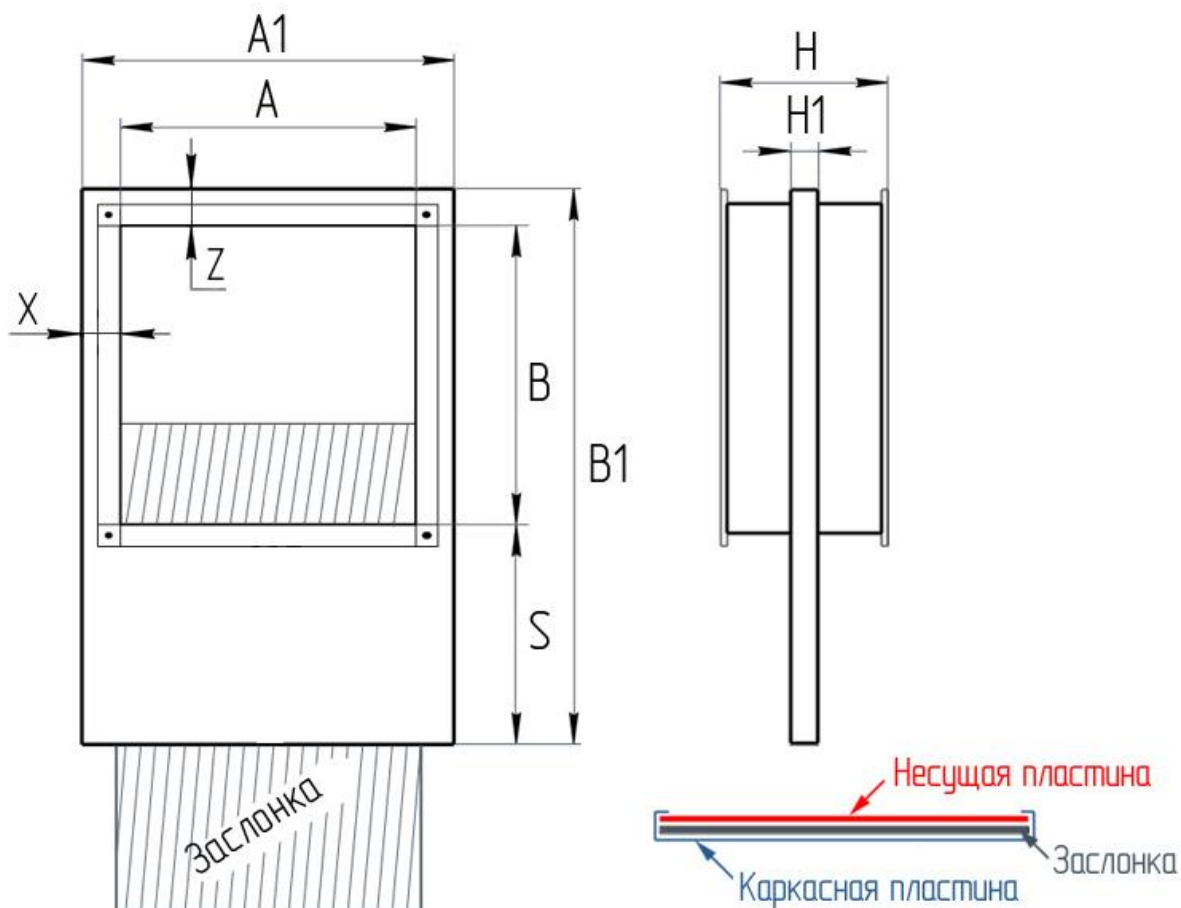
Ли	Изм.	№ докум.	Подп.	Дата
----	------	----------	-------	------

ТУ 28.25.30–001–67448827–2017

Лист

42

Шибер



Параметры изделия:

- $A1 = A + Y \times 2$;
- $B1 = B + Z + S$;
- $H = 200$ мм;
- $H1 = 10$ мм;
- $S = 2/3 \times B$;
- $Z, Y = 30$ мм при $P (A \times B)$ до 2000 мм;
- $Z, Y = 50$ мм при $P (A \times B)$ более 2000 мм.

Инв. № подл	Подп. и дата	Взам. инв. №	Подп. и дата
Инв. № дубл.	Подп. и дата	Инв. № инв. №	Подп. и дата

Ли	Изм.	№ докум.	Подп.	Дата
----	------	----------	-------	------

Таблица Г-14. Толщина металлов для прямоугольных шиберов.

Размер, мм	А											
	100	150	200	250	300	400	500	600	800	1000	1200	
В	100	0,7	0,7	0,7	0,7	0,7	0,7	0,7	0,7			
		0,5	0,5	0,5	0,5	0,5	0,5	0,5	0,5			
	150	0,7	0,7	0,7	0,7	0,7	0,7	0,7	0,7	0,7		
		0,5	0,5	0,5	0,5	0,5	0,5	0,5	0,5	0,5	0,7	
	200	0,7	0,7	0,7	0,7	0,7	0,7	0,7	0,7	0,7	0,9	
		0,5	0,5	0,5	0,5	0,5	0,5	0,5	0,5	0,5	0,7	
	250	0,7	0,7	0,7	0,7	0,7	0,7	0,7	0,7	0,7	0,9	0,9
		0,5	0,5	0,5	0,5	0,5	0,5	0,5	0,5	0,5	0,7	0,7
	300	0,7	0,7	0,7	0,7	0,7	0,7	0,7	0,7	0,7	0,9	0,9
		0,5	0,5	0,5	0,5	0,5	0,5	0,5	0,5	0,5	0,7	0,7
	400	0,7	0,7	0,7	0,7	0,7	0,7	0,7	0,7	0,7	0,9	0,9
0,5		0,5	0,5	0,5	0,5	0,5	0,5	0,5	0,5	0,7	0,7	
500	0,7	0,7	0,7	0,7	0,7	0,7	0,7	0,7	0,7	0,9	0,9	
	0,5	0,5	0,5	0,5	0,5	0,5	0,5	0,5	0,5	0,7	0,7	
600	0,7	0,7	0,7	0,7	0,7	0,7	0,7	0,7	0,7	0,9	0,9	
	0,5	0,5	0,5	0,5	0,5	0,5	0,5	0,5	0,5	0,7	0,7	
800		0,7	0,7	0,7	0,7	0,7	0,7	0,7	0,7	0,9	0,9	
		0,5	0,5	0,5	0,5	0,5	0,5	0,5	0,5	0,7	0,7	
1000			0,9	0,9	0,9	0,9	0,9	0,9	0,9	0,9	0,9	
			0,7	0,7	0,7	0,7	0,7	0,7	0,7	0,7	0,7	
1200				0,9	0,9	0,9	0,9	0,9	0,9	0,9	0,9	
				0,7	0,7	0,7	0,7	0,7	0,7	0,7	0,7	

0,7	Несущая пластина
0,5	Каркасная пластина

Толщина заслонки – 0,9 мм

Интв. № подл	Подп. и дата	Интв. № дубл.	Взам. инв. №	Подп. и дата

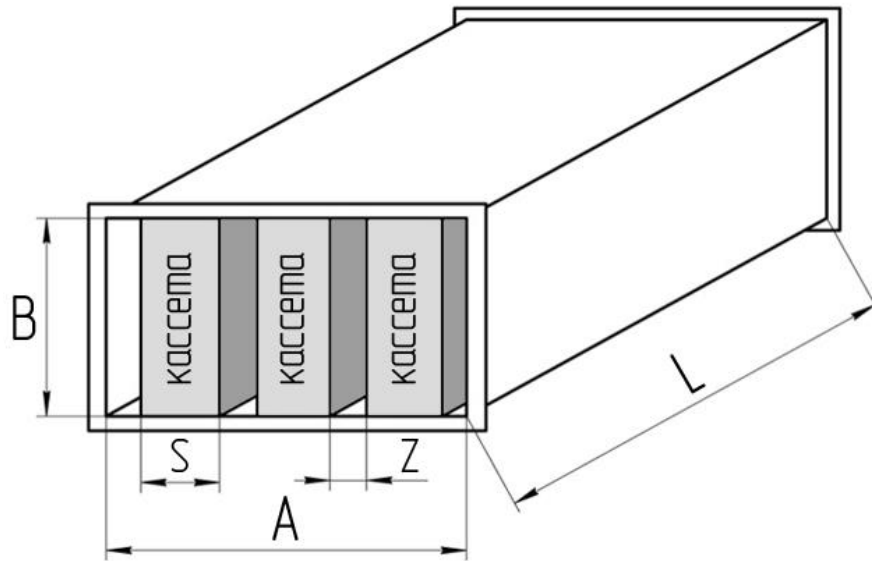
Ли	Изм.	№ докум.	Подп.	Дата

ТУ 28.25.30–001–67448827–2017

Лист

44

Шумоглушитель пластинчатый



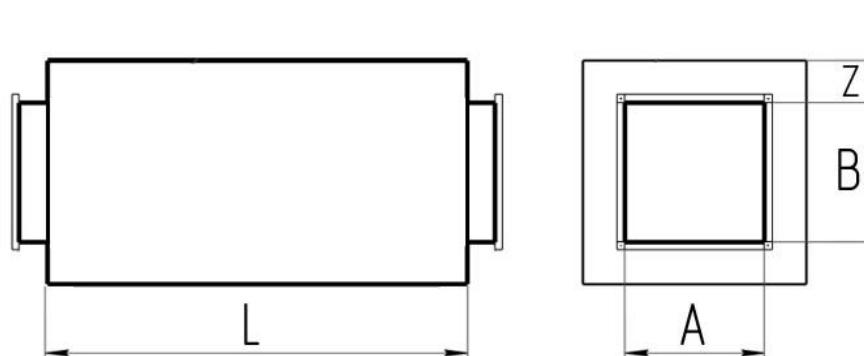
Параметры изделия:

- L=1000 мм;
- S=100 мм при A < 1200;
- S=200 мм при A > 1200;
- Z=50, 100, 200 мм в зависимости от параметра A;
- толщина металла кассеты – 0,7 мм;
- общая площадь кассет в сечении шумоглушителя не более ½ общей площади сечения.

Таблица Г-15. Толщина металлов для прямоугольных пластинчатых шумоглушителей.

Размер, мм	A												
	100	150	200	250	300	400	500	600	800	1000	1200	1250	
B	100	0,5	0,5	0,5	0,5	0,5	0,5	0,7	0,7				
	150	0,5	0,5	0,5	0,5	0,5	0,5	0,7	0,7	0,7			
	200	0,5	0,5	0,5	0,5	0,5	0,7	0,7	0,7	0,7	0,7		
	250	0,5	0,5	0,5	0,5	0,5	0,7	0,7	0,7	0,7	0,7	0,7	
	300	0,5	0,5	0,5	0,5	0,7	0,7	0,7	0,7	0,7	0,7	0,7	0,7
	400	0,5	0,5	0,7	0,7	0,7	0,7	0,7	0,7	0,7	0,7	0,7	0,7
	500	0,7	0,7	0,7	0,7	0,7	0,7	0,7	0,7	0,7	0,7	0,7	0,7
	600	0,7	0,7	0,7	0,7	0,7	0,7	0,7	0,7	0,7	0,7	0,7	0,7
	800		0,7	0,7	0,7	0,7	0,7	0,7	0,7	0,7	0,7	0,9	0,9
	1000			0,7	0,7	0,7	0,7	0,7	0,7	0,7	0,9	0,9	0,9
	1200				0,7	0,7	0,7	0,7	0,7	0,9	0,9	0,9	0,9
	1250					0,7	0,7	0,7	0,7	0,9	0,9	0,9	0,9

Шумоглушитель трубчатый ТГ (ТГ - трубчатый глушитель)



Параметры изделия:

- L=1000 мм,
- Z=50, 100 мм.

Таблица Г-16. Толщина металлов для шумоглушителей ТГ.

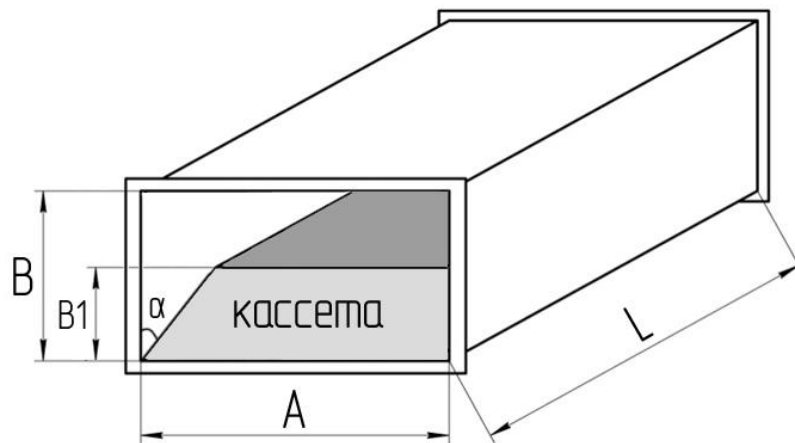
Размер, мм	А											
	100	150	200	250	300	400	500	600	800	1000	1200	
В	100	0,5	0,5	0,5	0,5	0,5	0,5	0,7	0,7			
		0,7	0,7	0,7	0,7	0,7	0,7	0,7	0,7			
		50	50	50	50	50	50	50	50			
	150	0,5	0,5	0,5	0,5	0,5	0,5	0,7	0,7	0,7		
		0,7	0,7	0,7	0,7	0,7	0,7	0,7	0,7	0,7		
		50	50	50	50	50	50	50	50	50		
	200	0,5	0,5	0,5	0,5	0,5	0,7	0,7	0,7	0,7	0,7	
		0,7	0,7	0,7	0,7	0,7	0,7	0,7	0,7	0,7	0,7	
		50	50	50	50	50	50	50	50	50	50	
	250	0,5	0,5	0,5	0,5	0,5	0,7	0,7	0,7	0,7	0,7	0,7
		0,7	0,7	0,7	0,7	0,7	0,7	0,7	0,7	0,7	0,7	0,7
		50	50	50	50	50	50	50	50	50	50	50
300	0,5	0,5	0,5	0,5	0,7	0,7	0,7	0,7	0,7	0,7	0,7	
	0,7	0,7	0,7	0,7	0,7	0,7	0,7	0,7	0,7	0,7	0,7	
	50	50	50	50	50	50	50	50	50	50	50	
400	0,5	0,5	0,7	0,7	0,7	0,7	0,7	0,7	0,7	0,7	0,7	
	0,7	0,7	0,7	0,7	0,7	0,7	0,7	0,7	0,7	0,7	0,7	
	50	50	50	50	50	50	50	50	50	50	50	
500	0,7	0,7	0,7	0,7	0,7	0,7	0,7	0,7	0,7	0,7	0,7	
	0,7	0,7	0,7	0,7	0,7	0,7	0,7	0,7	0,7	0,7	0,7	
	50	50	50	50	50	50	50	50	50	50	50	
600	0,7	0,7	0,7	0,7	0,7	0,7	0,7	0,7	0,7	0,7	0,7	
	0,7	0,7	0,7	0,7	0,7	0,7	0,7	0,7	0,7	0,7	0,7	
	50	50	50	50	50	50	50	50	50	50	50	
800		0,7	0,7	0,7	0,7	0,7	0,7	0,7	0,7	0,7	0,7	
		0,7	0,7	0,7	0,7	0,7	0,7	0,7	0,7	0,7	0,7	
		50	50	50	50	50	50	50	50	50	50	
1000			0,7	0,7	0,7	0,7	0,7	0,7	0,7	0,7	0,9	
			0,7	0,7	0,7	0,7	0,7	0,7	0,7	0,7	0,9	
			50	50	50	50	50	50	50	50	100	
1200				0,7	0,7	0,7	0,7	0,7	0,7	0,9	0,9	
				0,7	0,7	0,7	0,7	0,7	0,7	0,9	0,9	
				50	50	50	50	50	50	100	100	

0,5 – толщина рубашки;
 0,7 – толщина крышки;
 100 – Z толщина шумопоглощающего слоя.

Изм. инв. №	Подп. и дата
Изм. инв. №	Подп. и дата
Изм. инв. №	Подп. и дата
Изм. инв. №	Подп. и дата

Ли	Изм.	№ докум.	Подп.	Дата

Шумоглушитель трубчатый ТГПС
(ТГПС – трубчатый глушитель пол сечения)



Параметры изделия:

- L=1000 мм;
- B1=1/2*B;
- угол α=45.

Таблица Г-17. Толщина металлов для шумоглушителей ТГПС.

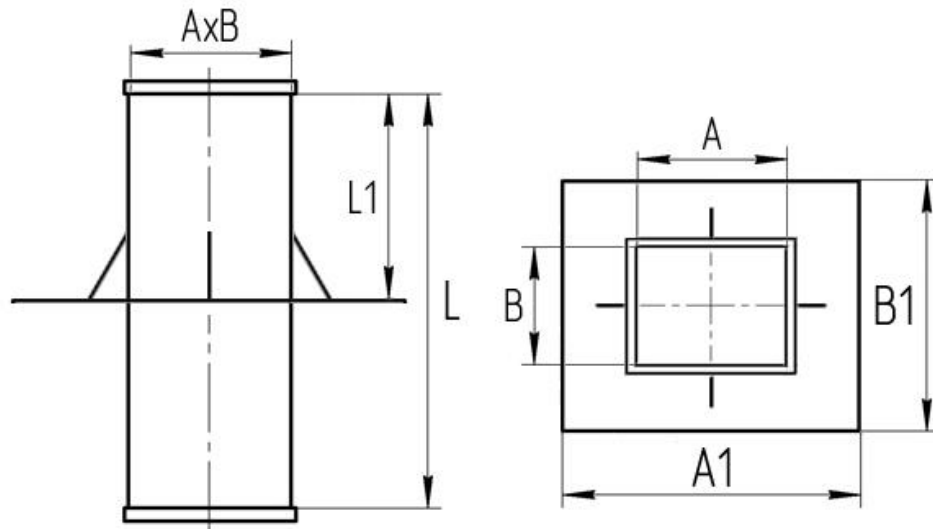
Размер, мм	A											
	100	150	200	250	300	400	500	600	800	1000	1200	
B	100	0,5	0,5	0,5	0,5	0,5	0,5	0,7	0,7			
	150	0,5	0,5	0,5	0,5	0,5	0,5	0,7	0,7	0,7		
	200	0,5	0,5	0,5	0,5	0,5	0,7	0,7	0,7	0,7	0,7	
	250	0,5	0,5	0,5	0,5	0,5	0,7	0,7	0,7	0,7	0,7	0,7
	300	0,5	0,5	0,5	0,5	0,7	0,7	0,7	0,7	0,7	0,7	0,7
	400	0,5	0,5	0,7	0,7	0,7	0,7	0,7	0,7	0,7	0,7	0,7
	500	0,7	0,7	0,7	0,7	0,7	0,7	0,7	0,7	0,7	0,7	0,7
	600	0,7	0,7	0,7	0,7	0,7	0,7	0,7	0,7	0,7	0,7	0,7
	800		0,7	0,7	0,7	0,7	0,7	0,7	0,7	0,7	0,7	0,9
	1000			0,7	0,7	0,7	0,7	0,7	0,7	0,7	0,9	0,9
	1200				0,7	0,7	0,7	0,7	0,7	0,9	0,9	0,9

Кассета – 0,7 мм

Ивл. № подл	Подп. и дата
Ивл. № дубл.	Взам. инв. №
Ивл. № подл	Подп. и дата
Ивл. № подл	Подп. и дата

Ли	Изм.	№ докум.	Подп.	Дата

Узел прохода ПС (ПС-прямоугольное сечение)



Параметры изделия:

- L=1000 мм;
- A1=A + 400 мм;
- B1=B + 400 мм;

Толщина металла:

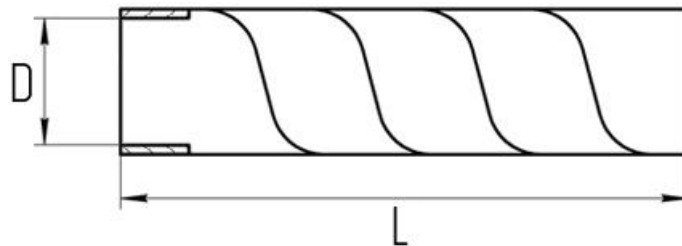
- труба: 0,7 мм;
- юбка: 0,9 мм;
- угол наклона юбки: до 70°.

Инв. № подл	Подп. и дата	Взам. инв. №	Инв. № дубл.	Подп. и дата

Ли	Изм.	№ докум.	Подп.	Дата

Круглое сечение

Воздуховод спирально-навивной

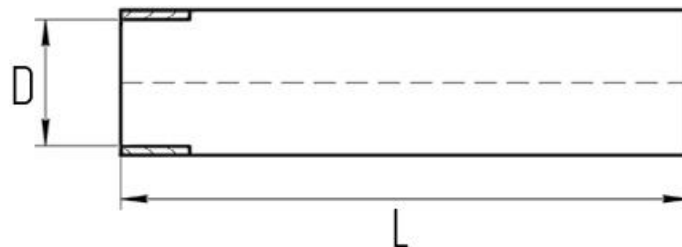


L=3000 мм

Таблица Г-18. Толщина металлов для спирально-навивных воздуховодов.

D, мм	100	125	160	200	250	315	355	400	450	500	560	630	710	800	900	1000	1250
t, мм	0,5										0,7			0,9		0,9	

Воздуховод прямошовный



L=1250 мм, 1500 мм

Таблица Г-19. Толщина металлов для прямошовных воздуховодов.

D, мм	100	125	160	200	250	315	355	400	450	500	560	630	710	800	900	1000	1250
t, мм	0,5						0,7						0,9				

Инв. № подл.	Подп. и дата			
Инв. № дубл.	Взам. инв. №			
Инв. № подл.	Подп. и дата			
Инв. № подл.	Подп. и дата			
Ли	Изм.	№ докум.	Подп.	Дата

Отвод 90°

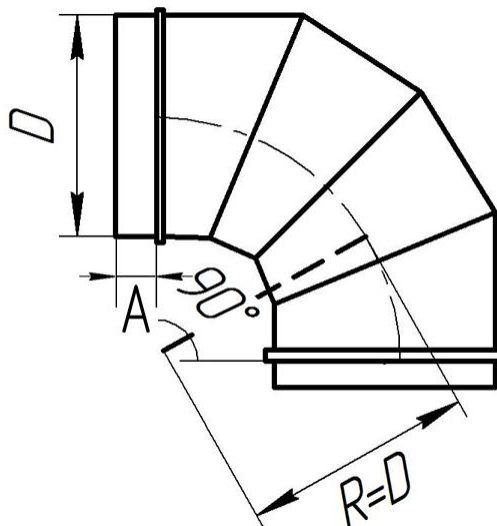


Таблица Г-20.1. Толщина металлов для круглых отводов 90°.

D, мм	100	125	160	200	250	315	355	400	450	500	560	630	710	800	900	1000	1250
t, мм	0,5						0,7									0,9	

Таблица Г-20.2. Параметры изделия.

D, мм	A, мм	Конструкция
100	40	из 4х частей
125		
160		
200		
250		
315		
400		
500		
630	60	
800		
1000		
1250		

Инв. № подл	Подп. и дата
Инв. № дубл.	Взам. инв. №
Инв. № подл	Подп. и дата
Инв. № подл	Подп. и дата

Ли	Изм.	№ докум.	Подп.	Дата
----	------	----------	-------	------

Отвод 45°, 60°

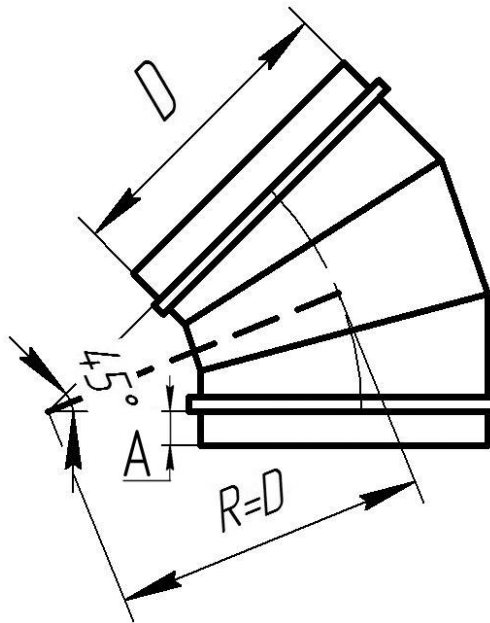


Таблица Г-21.1. Толщина металлов для круглых отводов 45°.

D, мм	100	125	160	200	250	315	355	400	450	500	560	630	710	800	900	1000	1250	
t, мм	0,5						0,7						0,9					

Таблица Г-21.2. Параметры изделия.

D, мм	A, мм	Конструкция
100	40	из 3х частей
125		
160		
200		
250		
315		
400		
500	60	
630		
800		
1000		
1250		

Инв. № подл.	Подп. и дата
Инв. № дубл.	Взам. инв. №
Инв. № подл.	Подп. и дата
Инв. № подл.	Подп. и дата

Ли	Изм.	№ докум.	Подп.	Дата
----	------	----------	-------	------

Отвод 30°, 15°

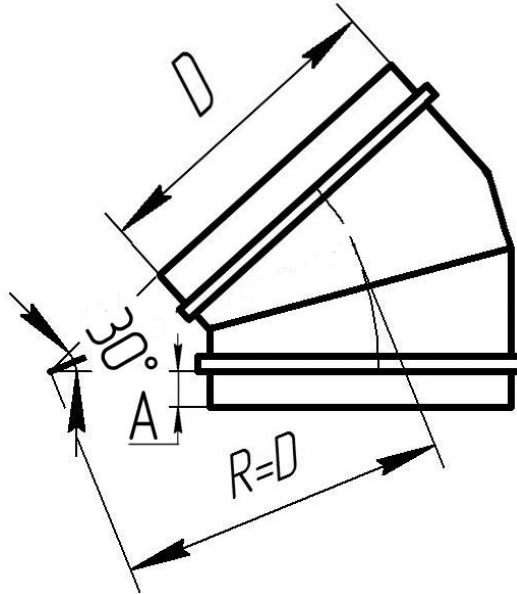


Таблица Г-22.1. Толщина металлов для круглых отводов 30°.

D, мм	100	125	160	200	250	315	355	400	450	500	560	630	710	800	900	1000	1250	
t, мм	0,5						0,7						0,9					

Таблица Г-22.2. Параметры изделия.

D, мм	A, мм	Конструкция
100	40	из 2х частей
125		
160		
200		
250		
315		
400		
500		
630	60	
800		
1000		
1250		

Инв. № подл.	Подп. и дата
Инв. № дубл.	Взам. инв. №
Инв. № подл.	Подп. и дата
Инв. № подл.	Подп. и дата

Ли	Изм.	№ докум.	Подп.	Дата
----	------	----------	-------	------

Ниппель

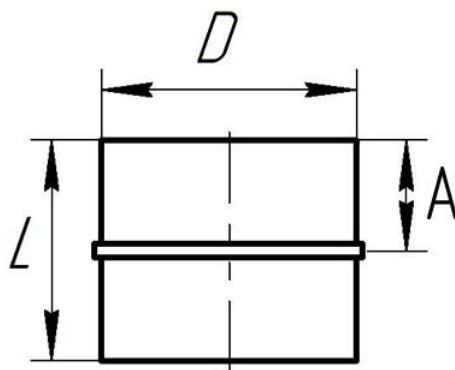


Таблица Г-23.1. Толщина металлов для ниппелей.

D, мм	100	125	160	200	250	315	355	400	450	500	560	630	710	800	900	1000	1250
t, мм	0,7															0,9	

Таблица Г-23.2. Параметры изделия.

D, мм	A, мм	L, мм
100	40	80
125		
160		
200		
250		
315		
400	50	100
500		
630		
800	75	150
1000		
1250		

Инв. № подл	Подп. и дата
Инв. № дубл.	Взам. инв. №
Подп. и дата	Подп. и дата

Ли	Изм.	№ докум.	Подп.	Дата
----	------	----------	-------	------

Врезка прямая

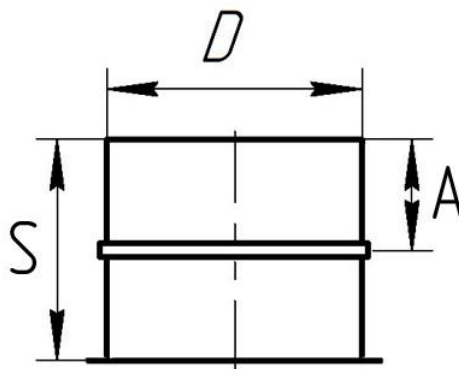


Таблица Г-24.1. Толщина металлов для круглых прямых врезок.

D, мм	100	125	160	200	250	315	355	400	450	500	560	630	710	800	900	1000	1250
t, мм	0,7															0,9	

Таблица Г-24.2. Параметры изделия.

D, мм	A, мм	S, мм
100	40	80
125		
160		
200		
250		
315		
400		
500		
630		
800	60	100
1000		
1250		

Инв. № подл.	Подп. и дата
Инв. № дубл.	Взам. инв. №
Инв. № подл.	Подп. и дата
Инв. № подл.	Подп. и дата

Ли	Изм.	№ докум.	Подп.	Дата

Тройник

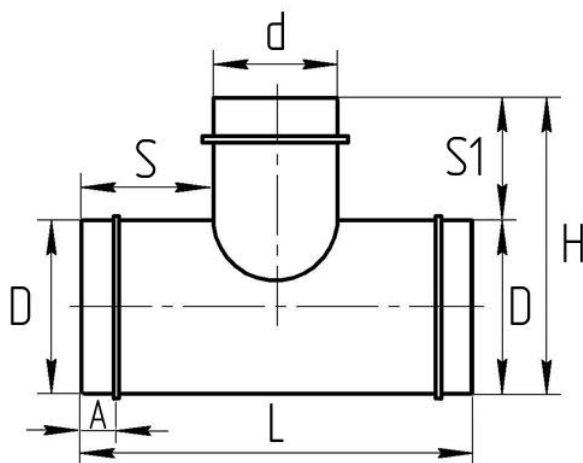


Таблица Г-25.1. Толщина металла для круглых тройников (для симметричных тройников).

D, мм	100	125	160	200	250	315	355	400	450	500	560	630	710	800	900	1000	1250
t, мм	0,7																0,9

Таблица Г-25.2. Параметры изделия (для симметричных тройников).

D, мм	L, мм	H, мм	S, мм	S1, мм	A, мм
100	300	200	100	100	40
125	325	225			
160	360	260			
200	400	300			
250	450	350			
315	515	415			
400	600	500			
500	700	600			
630	830	730	150		60
800	1000	900			
1000	1200	1100			
1250	1450	1350			

Инв. № подл.	Подп. и дата
Инв. № дубл.	Взам. инв. №
Инв. № подл.	Подп. и дата
Инв. № подл.	Подп. и дата

Ли	Изм.	№ докум.	Подп.	Дата
----	------	----------	-------	------

ТУ 28.25.30-001-67448827-2017

Лист

55

Дроссель клапан

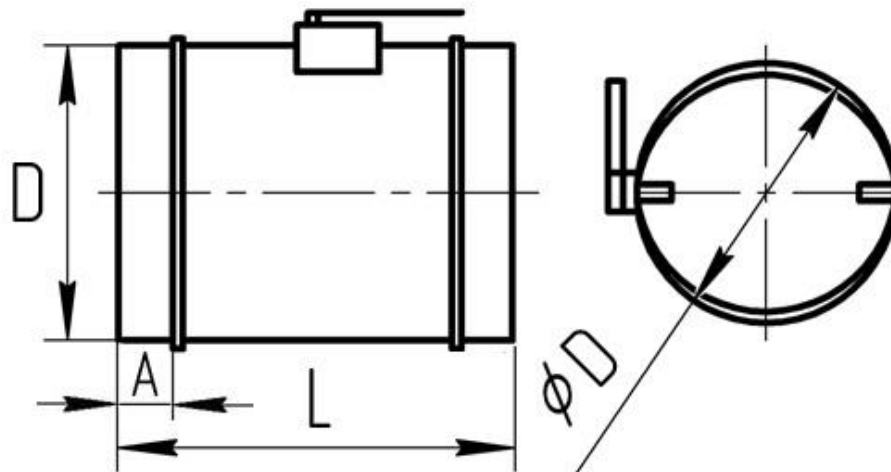


Таблица Г-26.1. Толщина металла для круглых дроссель-клапанов.

D, мм	100	125	160	200	250	315	355	400	450	500	560	630	710	800	900	1000	1250
t, мм	0,7															0,9	

Таблица Г-26.2. Параметры изделия.

D, мм	L, мм	A, мм
100	180	40
125	180	
160	180	
200	200	
250	250	
315	320	
400	410	
500	510	
630	640	60
800	810	
1000	1010	
1250	1260	

Инв. № подл	Подп. и дата	Взам. инв. №	Подп. и дата
Инв. № дубл.	Подп. и дата	Инв. № дубл.	Подп. и дата

Ли	Изм.	№ докум.	Подп.	Дата
----	------	----------	-------	------

Заглушка

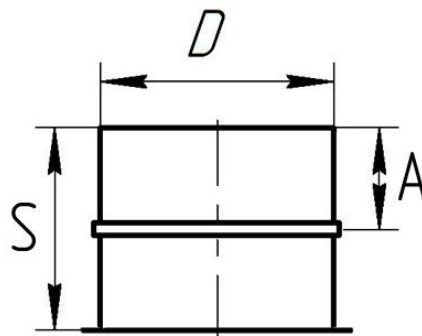


Таблица Г-27.1. Толщина металла для круглых заглушек.

D, мм	100	125	160	200	250	315	355	400	450	500	560	630	710	800	900	1000	1250
t, мм	0,7															0,9	

Таблица Г-27.2. Параметры изделия.

D, мм	A, мм	S, мм
100		
125		
160		
200		
250	40	80
315		
400		
500		
630		
800		
1000	60	100
1250		

Инв. № подл	Подп. и дата
Инв. № дубл.	Взам. инв. №
Подп. и дата	Подп. и дата

Ли	Изм.	№ докум.	Подп.	Дата
----	------	----------	-------	------

ТУ 28.25.30-001-67448827-2017

Лист

57

Шибер КС (КС – круглое сечение)

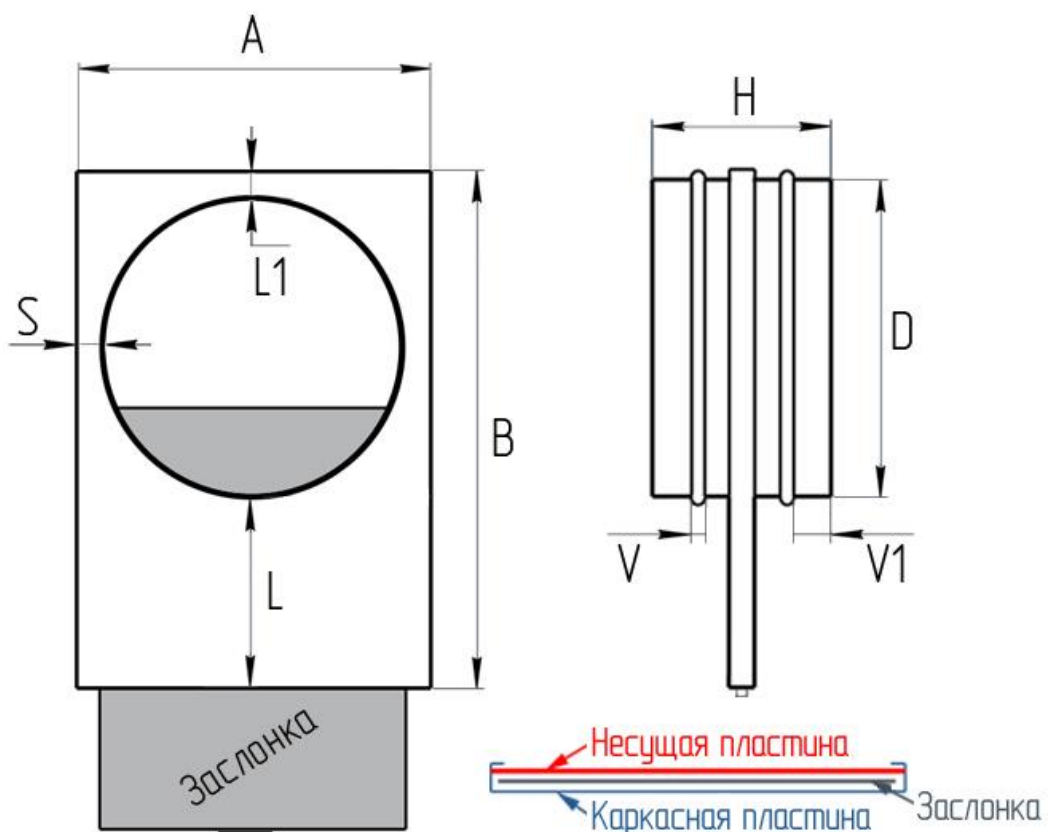


Таблица Г-28.1. Толщина металлов для круглых шиберов.

D, мм	100	125	160	200	250	315	355	400	450	500	560	630	710	800	900	1000	1250	
t, мм	0,7 – несущая пластина 0,5 – каркасная пластина												0,9 – несущая пластина 0,7 – каркасная пластина					
	0,9 – толщина заслонки																	

Таблица Г-28.2. Параметры изделия.

D, мм	H, мм	L, мм	L1/S, мм	V1, мм	V, мм	AxB, мм
100	200	75	25	40	10	200x150
125		100	25			250x180
160		100	25			285x210
200		100	25			325x250
250		125	30			405x310
315		155	30			500x375
400		190	40			630x480
500		250	40			790x580
630		250	315			40
800	400		50	1250x900		
1000	500		50	1550x1100		
1250	625		50	1925x1350		

Инд. № подл. | Подп. и дата | Инв. № дубл. | Подп. и дата | Инв. № инв. № | Подп. и дата

Ли	Изм.	№ докум.	Подп.	Дата
----	------	----------	-------	------

ТУ 28.25.30–001–67448827–2017

Дефлектор

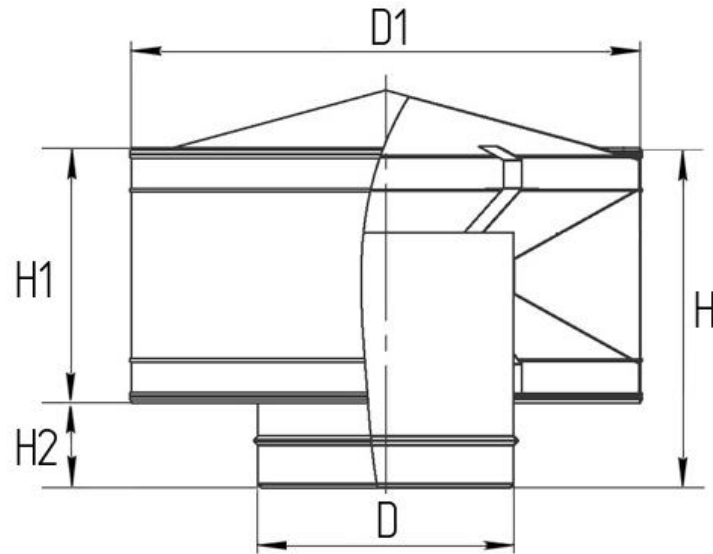


Таблица Г-29.1. Толщина металлов для дефлекторов.

D, мм	100	125	160	200	250	315	355	400	450	500	560	630	710	800	900	1000	1250
t, мм	0,5		0,7												0,9		
	0,7		0,9 - толщина лапок														

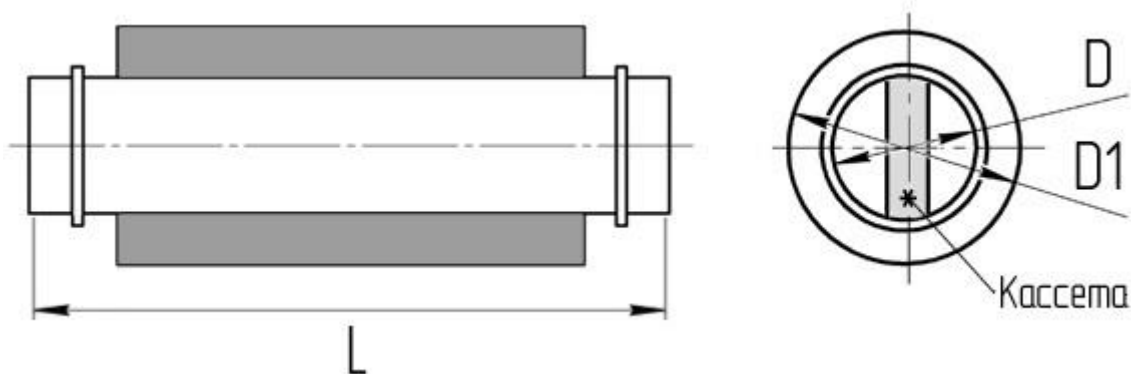
Таблица Г-29.2. Параметры изделия.

D, мм	D1, мм	H, мм	H1, мм	H2, мм
100	200	170	120	50
125	250	212	150	62
160	320	260	180	80
200	400	340	240	100
250	500	425	300	125
315	630	550	390	160
400	800	680	480	200
500	1000	850	600	250
630	1260	1100	756	315
800	1600	1360	960	400

Инв. № подл.
Подп. и дата
Инв. № дубл.
Взам. инв. №
Подп. и дата
Инв. № подл.
Подп. и дата

Ли	Изм.	№ докум.	Подп.	Дата
----	------	----------	-------	------

Шумоглушитель круглый



$$D1 = D + 150 \text{ мм}$$

Таблица Г-30.1. Параметры изделия.

D, мм	D1, мм	L, мм	A, мм	Шумопоглощающая кассета
100	250	600/900	40	НЕТ*
125	275			
160	310			
200	350			
250	400			
315	465		60	
400	550			
500	650			
630	780			
800	950			
1000	1150	ДА*		
1250	1400			

Таблица Г-30.2. Толщина металлов для трубчатых шумоглушителей круглого сечения.

D, мм	D1, мм	t рубашка, мм	t крышка, мм
100	250	0,5	0,9
125	275		
160	310		
200	350		
250	400		
315	465		
355	505		
400	550		
450	600		
500	650		
560	610	0,7	0,9
630	780		
710	860		
800	950		
900	1050		
1000	1150		
1250	1400		

Интв. № подл	Подп. и дата
Интв. № дубл.	Взам. инв. №
Подп. и дата	Подп. и дата

Ли	Изм.	№ докум.	Подп.	Дата
----	------	----------	-------	------

Врезка-седло

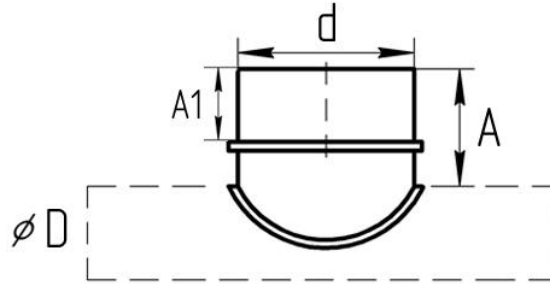


Таблица Г-31.1. Толщина металлов для врезки-седло.

D, мм	100	125	160	200	250	315	355	400	450	500	560	630	710	800	900	1000	1250
t, мм	0,7															0,9	

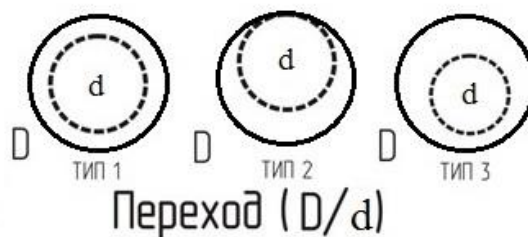
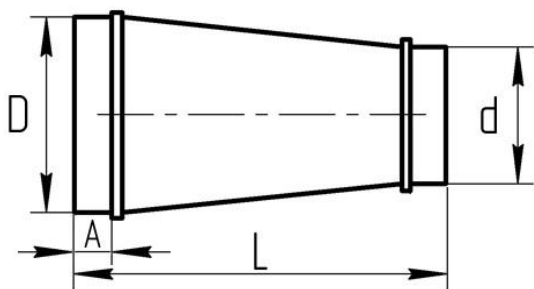
Таблица Г-31.2. Параметры изделия.

D, мм	A, мм	A1, мм
100		
125		
160		
200	100	40
250		
315		
400		
500		
630	130	60
800		
1000		
1250		

Инв. № подл	Подп. и дата
Инв. № дубл.	Взам. инв. №
Подп. и дата	Подп. и дата

Ли	Изм.	№ докум.	Подп.	Дата
----	------	----------	-------	------

Переход круглый



Переход (D/d)

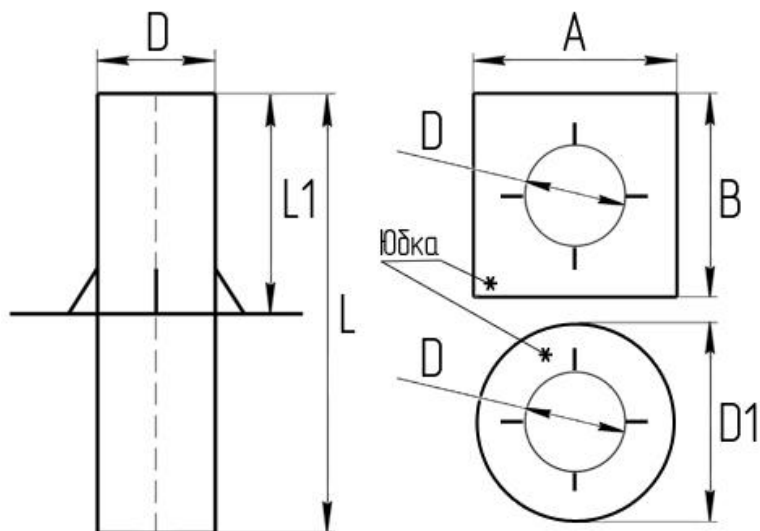
Таблица Г-33.1. Параметры изделия.

D/d, мм	L, мм	D/d, мм	L, мм
125/100	210	500/250	320
160/100	220	500/315	270
160/125	210	500/400	250
200/100	230	630/315	310
200/125	220	630/400	300
200/160	210	630/500	270
250/100	250	800/400	400
250/125	230	800/500	380
250/160	220	800/630	350
250/200	210	1000/500	430
315/160	250	1000/630	400
315/200	240	1000/800	350
315/250	240	1250/630	530
400/200	270	1250/800	500
400/250	270	1250/1000	400
400/315	240		

Таблица Г-33.2. Толщина металлов для переходов круглого сечения.

Размеры, мм	100	160	200	250	315	400	500	630	710	800	900	1000	1250
100	0,5	0,5	0,5	0,5	0,5	0,7	0,7						
160	0,5	0,5	0,5	0,5	0,5	0,7	0,7	0,7					
200	0,5	0,5	0,5	0,5	0,5	0,7	0,7	0,7	0,7				
250	0,5	0,5	0,5	0,5	0,5	0,7	0,7	0,7	0,7	0,7			
315	0,5	0,5	0,5	0,5	0,7	0,7	0,7	0,7	0,7	0,7	0,7		
400	0,7	0,7	0,7	0,7	0,7	0,7	0,7	0,7	0,7	0,7	0,7	0,7	
500	0,7	0,7	0,7	0,7	0,7	0,7	0,7	0,7	0,7	0,7	0,7	0,7	0,9
630		0,7	0,7	0,7	0,7	0,7	0,7	0,7	0,7	0,7	0,7	0,7	0,9
710			0,7	0,7	0,7	0,7	0,7	0,7	0,7	0,7	0,7	0,7	0,9
800				0,7	0,7	0,7	0,7	0,7	0,7	0,7	0,7	0,7	0,9
900					0,7	0,7	0,7	0,7	0,7	0,7	0,7	0,7	0,9
1000						0,7	0,7	0,7	0,7	0,7	0,7	0,7	0,9
1250							0,9	0,9	0,9	0,9	0,9	0,9	0,9

Узел прохода КС (КС – круглое сечение)



Параметры изделия:

- $L=1000$ мм;
- $A=D + 400$ мм;
- $B=D + 400$ мм;
- $D1=D + 400$ мм.

Толщина металла:

- труба: 0,7 мм;
- юбка: 0,9 мм;
- угол наклона юбки: до 70° .

Инв. № подл	Подп. и дата	Взам. инв. №	Подп. и дата
Инв. № дубл.	Инв. № дубл.	Инв. № дубл.	Инв. № дубл.

Ли	Изм.	№ докум.	Подп.	Дата
----	------	----------	-------	------

Насадок с водоотводящим кольцом

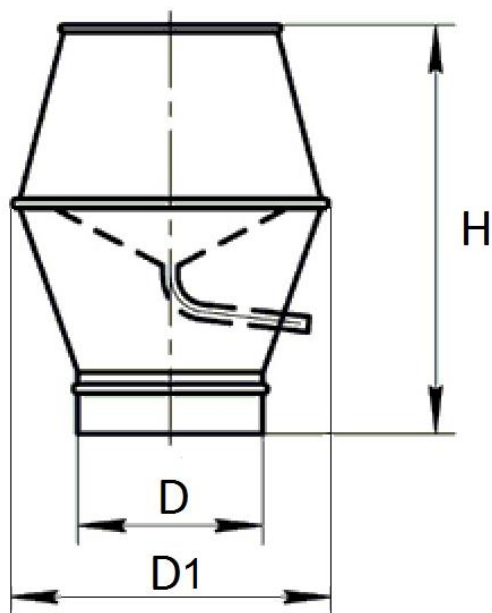


Таблица Г-34.1. Толщина металлов для насадков

D, мм	160	180	200	250	315	400	450	500	560	630	710
t, мм	0,7										

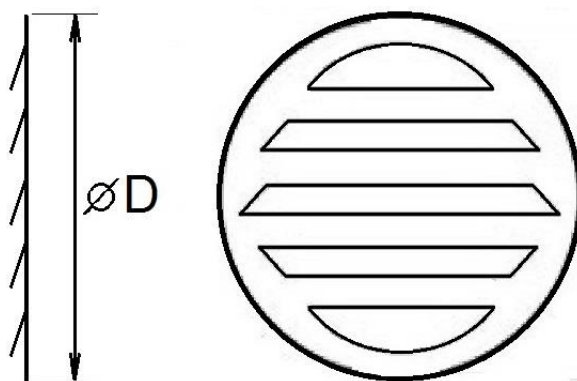
Таблица Г-34.2. Параметры изделия

D, мм	D1, мм	H, мм
160	320	340
180	335	375
200	345	400
250	430	470
280	480	550
315	550	560
355	615	630
400	685	790
450	775	840
500	855	910
560	955	1000
630	1075	1100
710	1215	1260

Инв. № подл	Подп. и дата
Инв. № дубл.	Взам. инв. №
Подп. и дата	Подп. и дата
Инв. № подл	Подп. и дата

Ли	Изм.	№ докум.	Подп.	Дата
----	------	----------	-------	------

Решетка накладная круглая



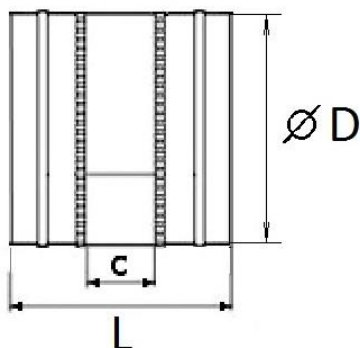
Параметры изделия:

- угол наклона жалюзи: до 40°

Толщина металла:

- 0,7 мм;

Вставка гибкая круглая



Параметры изделия:

C – ширина гибкой части: 100мм

L – длина изделия: 240мм

Материал:

- Лента комбинированная: сталь , материал армированный с ПВХ покрытием, сталь оцинкованная;

Инв. № подл.	Подп. и дата
Инв. № дубл.	Взам. инв. №
Подп. и дата	Подп. и дата

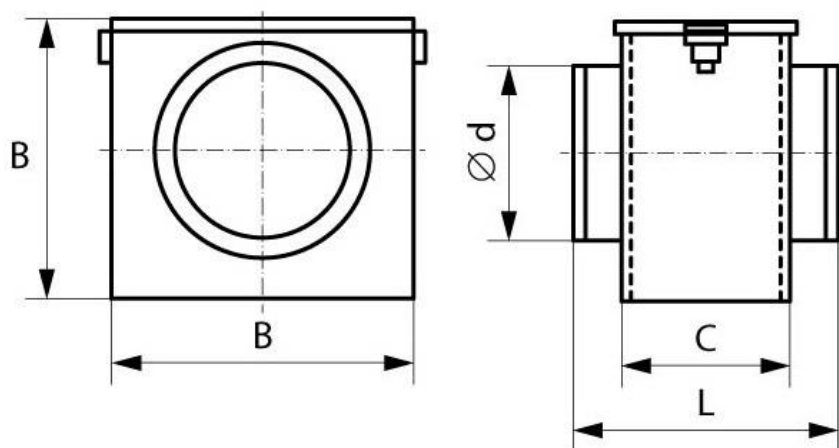
Ли	Изм.	№ докум.	Подп.	Дата
----	------	----------	-------	------

ТУ 28.25.30–001–67448827–2017

Лист

66

Фильтровая секция круглая



Параметры изделия:

- $C = 100\text{ мм.}$ (для стандартного исполнения с кассетой РВР)
- $B = D + 80\text{ мм.}$
- $L = C + 140\text{ мм.}$

Для замены фильтрующих кассет изделие оснащено крышкой. Крышка фиксируется на корпусе с помощью скреп-защелок.

Крышка проклеивается резинкой уплотнительной. При закрытой крышке должна быть обеспечена достаточная герметичность изделия.

Фильтровая секция оснащается кассетным фильтром типа РВР, ФяК или ФяГ.

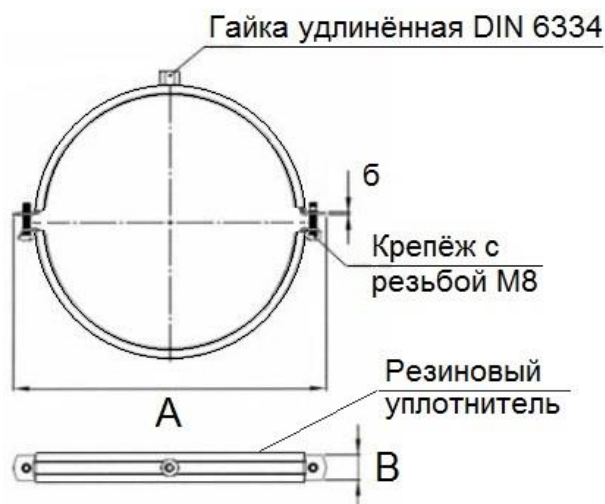
Размер стороны кассеты равен: $D + 75\text{ мм.}$

Толщина металла:

- $0,7\text{ мм;}$

Инд. № подл.	Подп. и дата
Инд. № дубл.	Взам. инв. №
Изм.	Подп. и дата
№ докум.	Дата

Хомут обжимной для круглых воздуховодов



Параметры изделия:

– В= 20 мм.

Состоит из двух частей соединенных болтами, каждая часть изолирована от воздуховода резиновым уплотнителем специального профиля.

Монтажная гайка приварена на контактную сварку по ГОСТ 15878-79.

Толщина металла:

– б= 1,5 мм;

Таблица Г-35 Параметры изделия

Условный диаметр	А, мм	Гайка
100	144	М8
125	169	
140	184	
160	204	
180	224	
200	244	
225	269	
250	294	
280	324	
315	359	
355	399	
400	444	
450	494	
500	544	

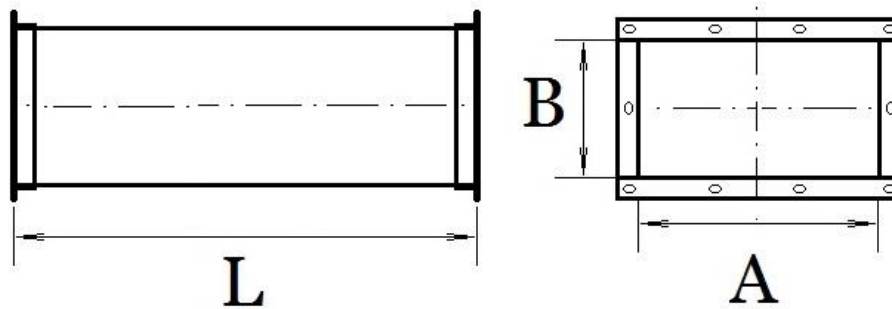
Ивл. № подл.
Подп. и дата
Ивл. № дубл.
Взам. ивл. №
Подп. и дата
Ивл. № подл.

Ли	Изм.	№ докум.	Подп.	Дата
----	------	----------	-------	------

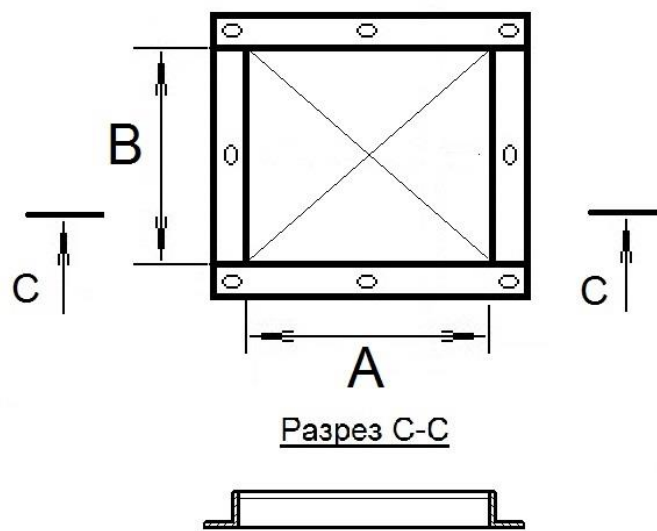
Сварные вентиляционные изделия

Прямоугольное сечение

Воздуховод



Заглушка



Инв. № подл.	Подп. и дата
Инв. № дубл.	Взам. инв. №
Инв. № подл.	Подп. и дата
Инв. № подл.	Подп. и дата

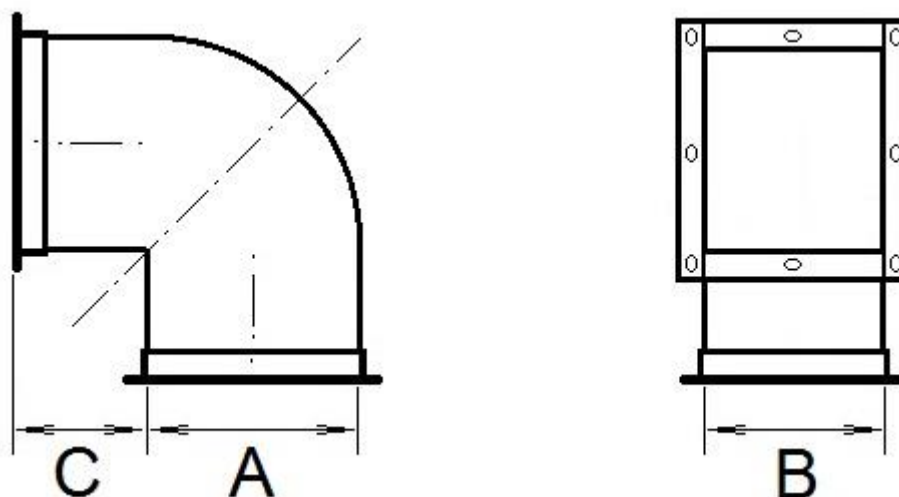
Ли	Изм.	№ докум.	Подп.	Дата
----	------	----------	-------	------

ТУ 28.25.30-001-67448827-2017

Лист

69

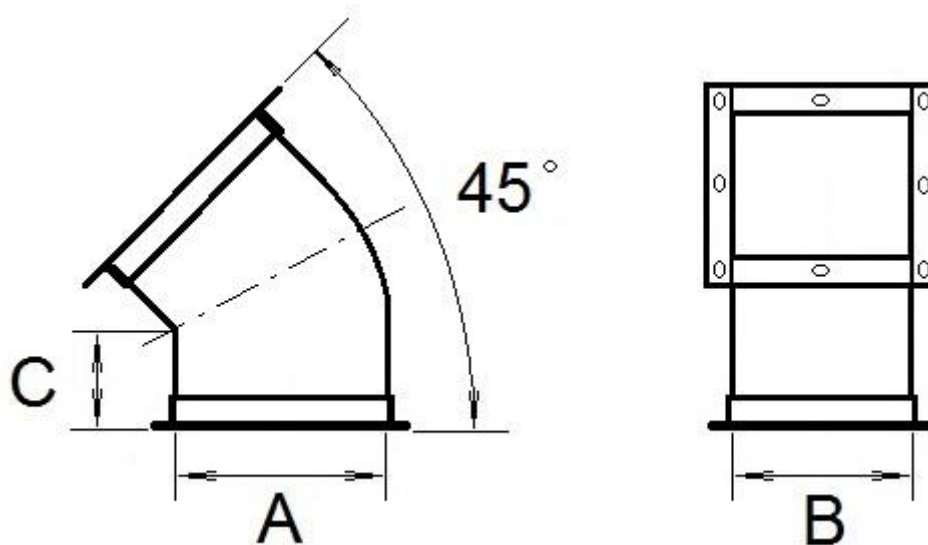
Отвод прямоугольный 90°



Параметры изделия:

- C= 100 мм.

Отвод прямоугольный 45°

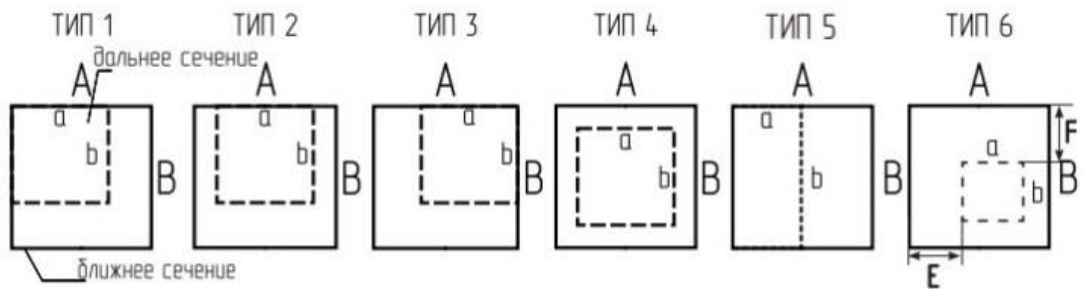


Параметры изделия:

- C= 100 мм.
- Значение угла может быть 15°, 30°, 45°, 60°.

Инв. № подл.	Подп. и дата
Инв. № дубл.	Взам. инв. №
Инв. № инв. №	Подп. и дата
Ли	Изм.
№ докум.	Подп.
Дата	

Переход прямоугольный



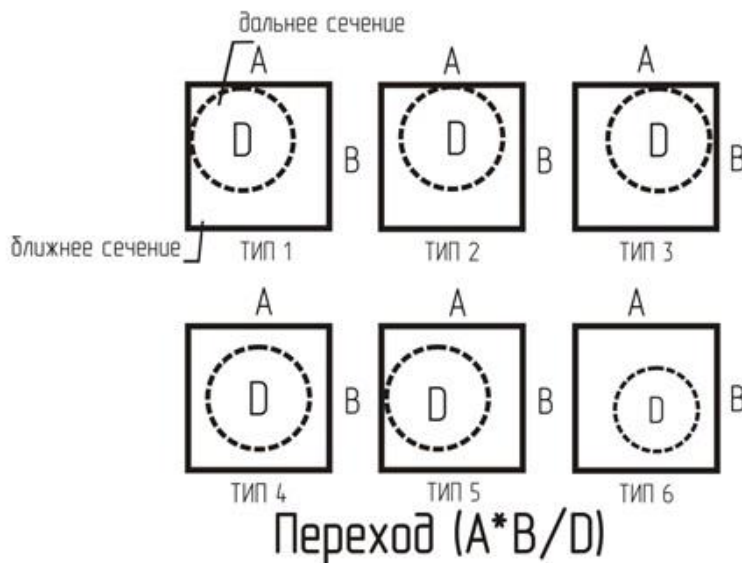
ПЕРЕХОД ($A \cdot B / a \cdot b$; $L=l$, Тип N)

В случае, если требуется определенная длина перехода L либо переход асимметричный, укажите это в заявке

Параметры изделия:

- $L=200$ мм при P большего сечения от 400 до 1600 мм;
- $L=300$ мм при P большего сечения от 2000 до 4000 мм;
- $L=400$ мм при P большего сечения от 4800 до 5600 мм.

Переход с изменением типа сечения



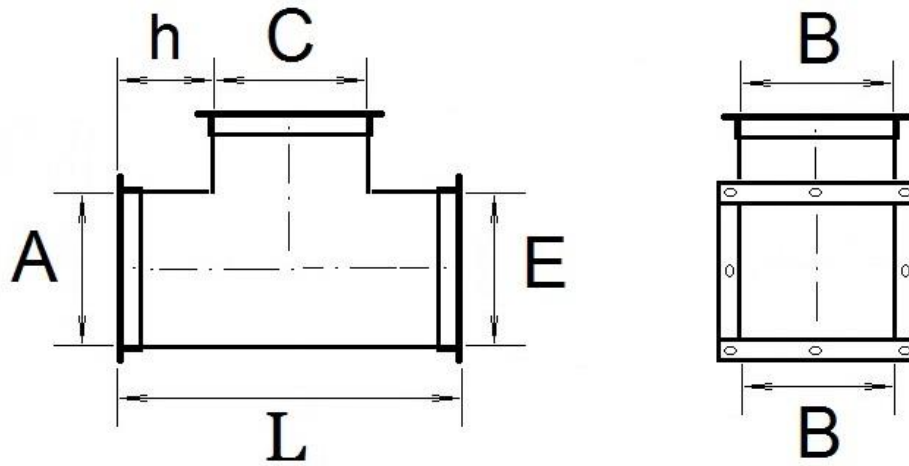
Параметры изделия:

- $L=200-250$ мм при P от 400 до 800 мм или d от 100 до 500 мм;
- $L=300-400$ мм при P от 800 до 3600 мм или d от 600 до 1000 мм;
- $L=400-600$ мм при P от 3600 до 5600 мм или d от 1250 до 1800 мм.

Изм. инв. №	Подп. и дата
Изм. инв. №	Подп. и дата
Изм. инв. №	Подп. и дата
Изм. инв. №	Подп. и дата

Ли	Изм.	№ докум.	Подп.	Дата

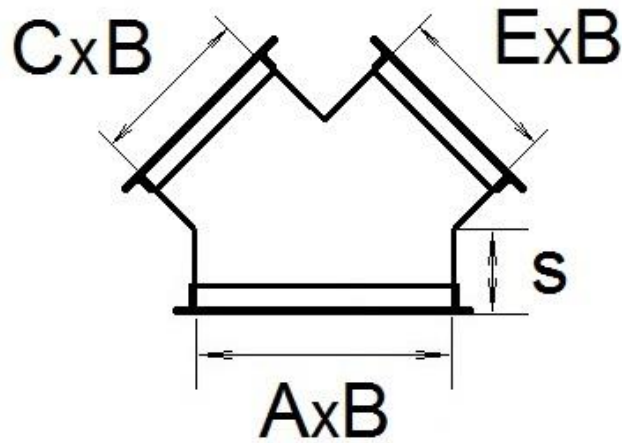
Тройник прямоугольный



Параметры изделия:

– H=100 мм.

Тройник-штаны прямоугольный



Параметры изделия:

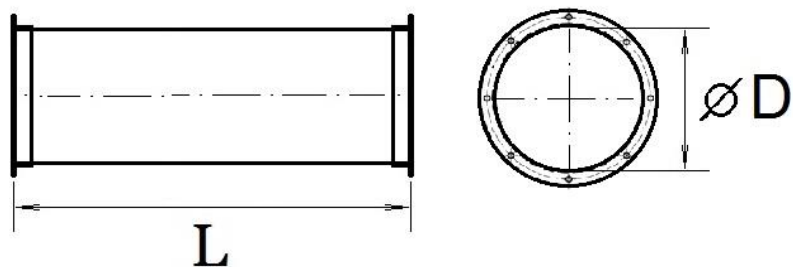
– S=100 мм.

Инв. № подл.	Подп. и дата
Инв. № дубл.	Взам. инв. №
Инв. № подл.	Подп. и дата
Инв. № подл.	Подп. и дата

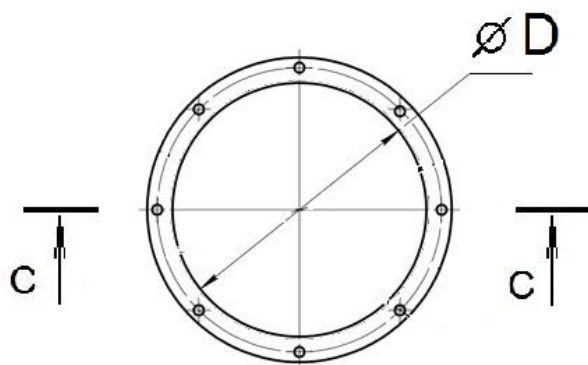
Ли	Изм.	№ докум.	Подп.	Дата

Круглое сечение

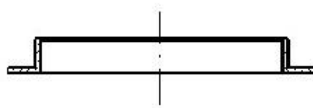
Воздуховод



Заглушка



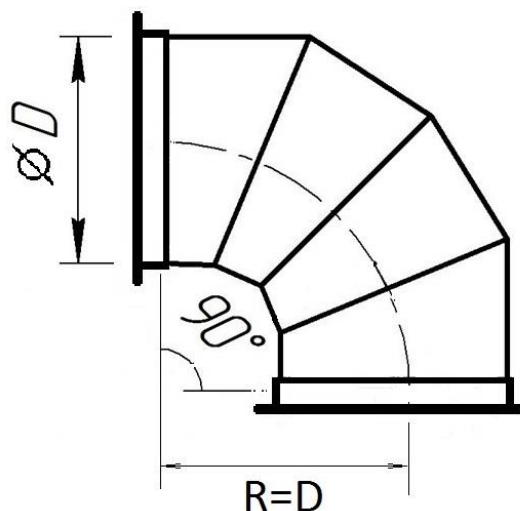
Разрез C-C



Инв. № подл.	Подп. и дата	Взам. инв. №	Подп. и дата
Инв. № дубл.			

Ли	Изм.	№ докум.	Подп.	Дата

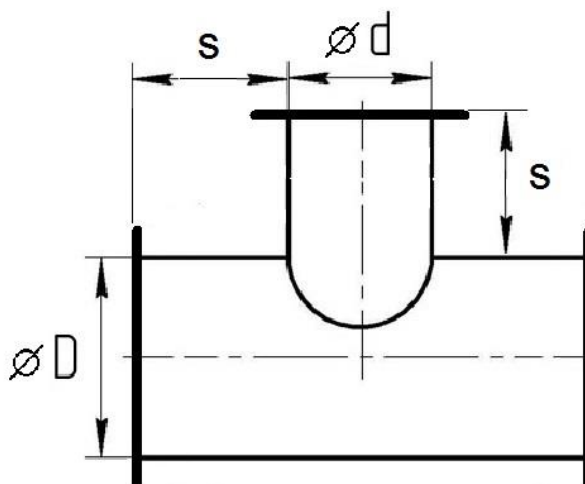
Отвод круглый



Параметры изделия:

- $R = D$ (стандарт). Возможно изготовление исполнений: $R = 1.5D$; $2D$; $2.5D$; $3D$.
- Значение угла может быть 15° , 30° , 45° , 60° , 90° .

Тройник круглый



Параметры изделия:

- $S = 100$ мм.

Инв. № подл.	Подп. и дата	Взам. инв. №	Подп. и дата
Инв. № дубл.			

Ли	Изм.	№ докум.	Подп.	Дата

Переход круглый сварной

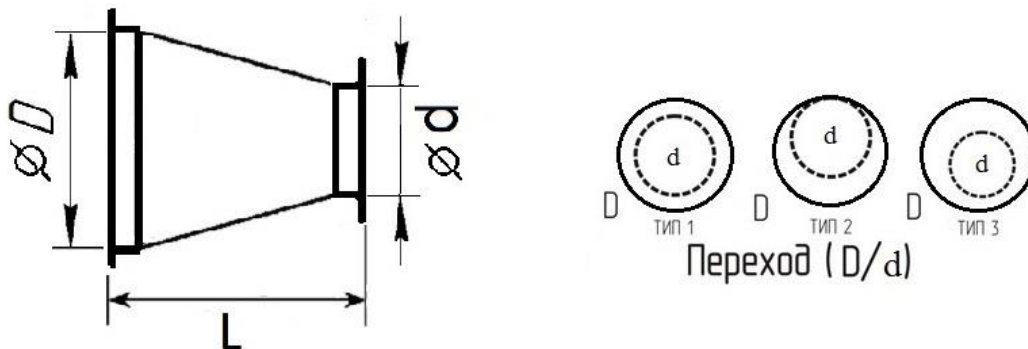


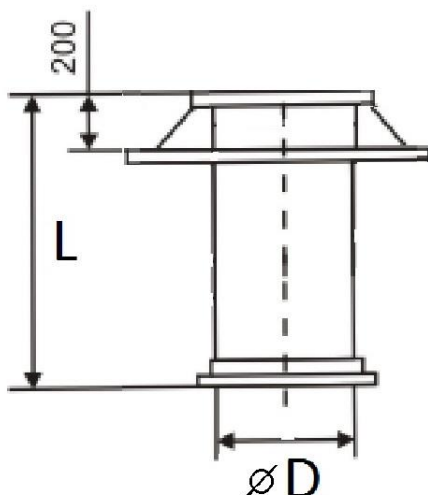
Таблица Г-36. Параметры изделия.

D/d, мм	L, мм	D/d, мм	L, мм
125/100	120	500/250	230
160/100	130	500/315	180
160/125	120	500/400	160
200/100	140	630/315	220
200/125	130	630/400	210
200/160	120	630/500	180
250/100	160	800/400	310
250/125	140	800/500	290
250/160	130	800/630	260
250/200	120	1000/500	340
315/160	160	1000/630	310
315/200	150	1000/800	260
315/250	150	1250/630	440
400/200	180	1250/800	410
400/250	180	1250/1000	310
400/315	150		

Инв. № подл	Подп. и дата	Взам. инв. №	Подп. и дата
Инв. № дубл.			

Ли	Изм.	№ докум.	Подп.	Дата
----	------	----------	-------	------

Узел прохода УП



Параметры изделия:

– $L= 1000$ мм.

Толщина металла опорного фланца с косынками: $b= 3,0$ мм.

Количество рёбер(косынок) не менее 4-х штук.

Справочно использовать чертежи Госстроя серия 5.904-45.

Инв. № подл	Подп. и дата	Инв. № дубл.	Взам. инв. №	Подп. и дата

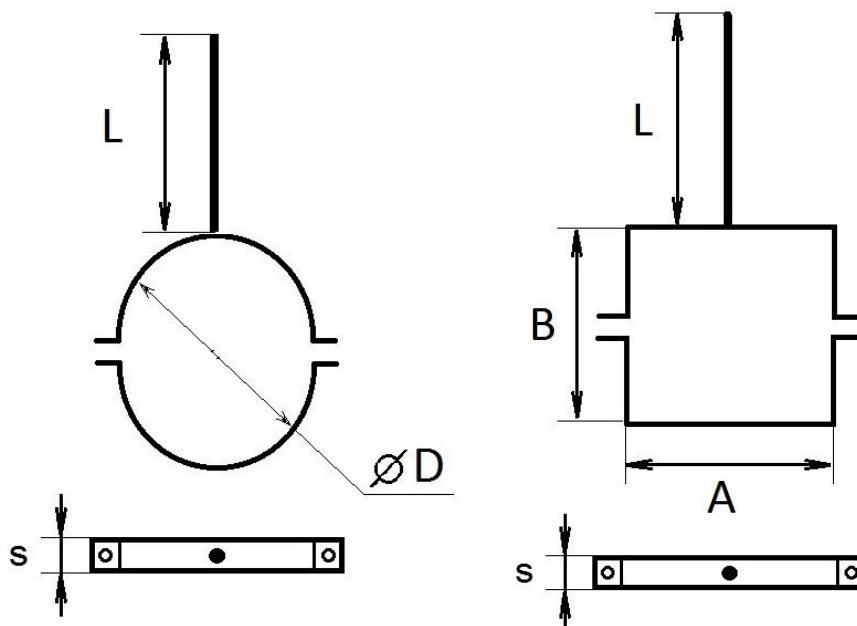
Ли	Изм.	№ докум.	Подп.	Дата

ТУ 28.25.30–001–67448827–2017

Лист

76

Хомут на арматуре
(круглое и прямоугольное сечение)



Параметры изделия:

- $L=400$ мм.
- $S=25$ мм.

Материал хомута – полоса 4х25 ГОСТ 103-76.

Арматуру $\varnothing 14$ мм сварить с хомутом дуговой сваркой по ГОСТ 14771-76.

Части соединяются в двух местах болтами М8.

Инв. № подл	Подп. и дата	Изм. № дубл.	Взам. инв. №	Подп. и дата

Ли	Изм.	№ докум.	Подп.	Дата

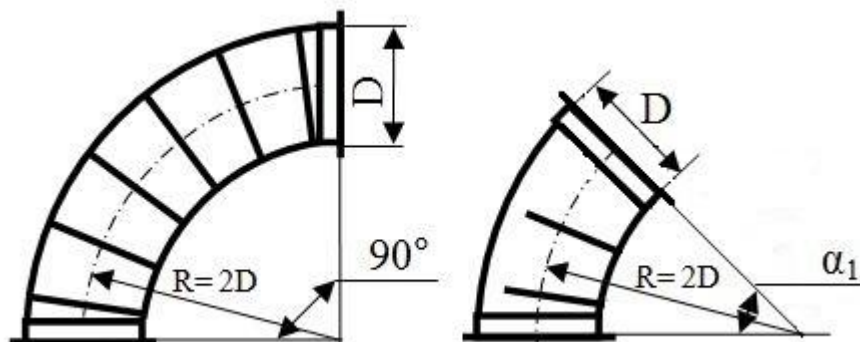
ТУ 28.25.30-001-67448827-2017

Лист

77

Фасонные части систем аспирации и пневмотранспорта

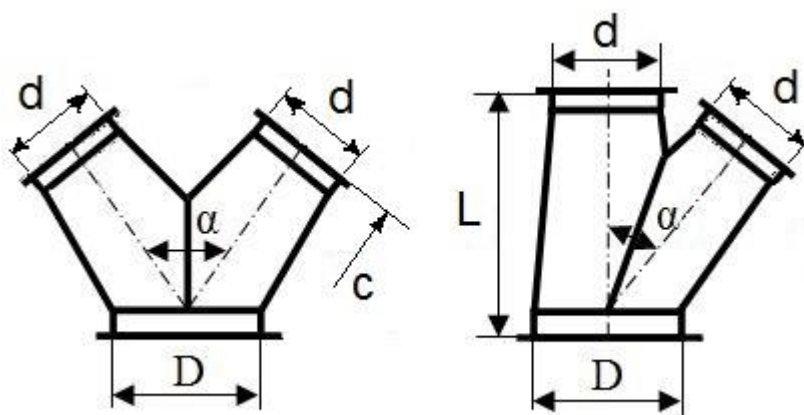
Отвод



Параметры изделия:

- $R = 1.5D; 2D; 2.5D; 3D$.
- Стандартные значения угла: $15^\circ, 30^\circ, 45^\circ, 60^\circ, 90^\circ$.

Тройник-штаны



Параметры изделия:

- Значения угла и длин патрубков подбираются исходя из требований проекта.

Подп. и дата

Взам. инв. №

Инв. № дубл.

Подп. и дата

Инв. № подл.

Ли	Изм.	№ докум.	Подп.	Дата
----	------	----------	-------	------

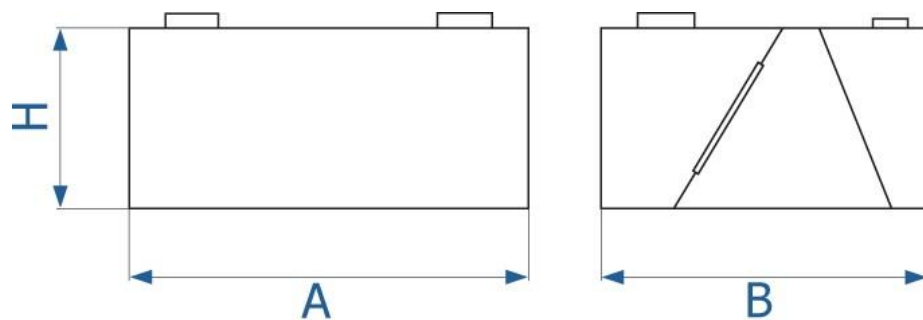
ТУ 28.25.30-001-67448827-2017

Лист

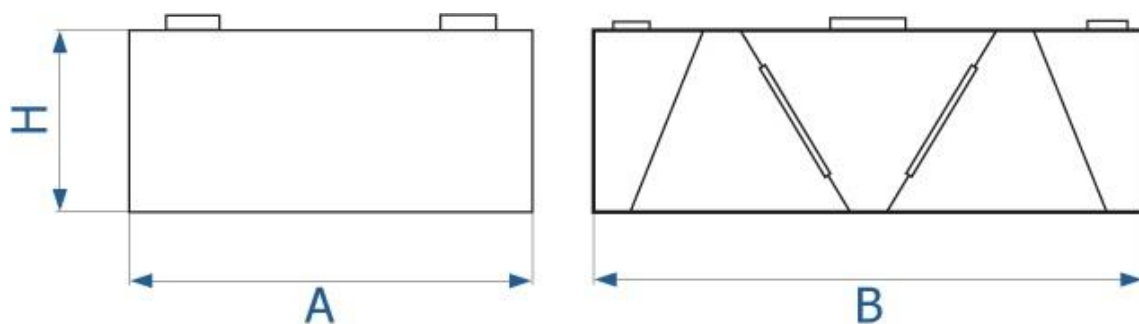
78

Зонт приточно-вытяжной

Пристенный (ЗПВП)



Островной (ЗПВО)



H=400

Металл:

Нержавеющая сталь: AISI 304, AISI 430

Оцинкованная сталь: холоднокатаная, горячего цинкования

Инв. № подл.	Подп. и дата
Инв. № дубл.	Взам. инв. №
Подп. и дата	Подп. и дата
Инв. № подл.	Подп. и дата

Ли	Изм.	№ докум.	Подп.	Дата
----	------	----------	-------	------

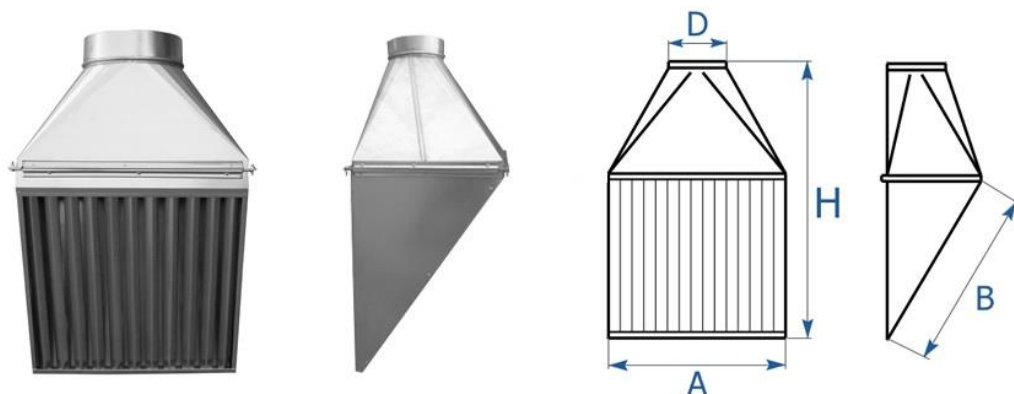
ТУ 28.25.30-001-67448827-2017

Лист

80

Панель Равномерного всасывания (ПРВ)

(Панель Черноморского)



Модель	A (мм)	B (мм)	D (мм)	H (мм)
1П6 (стандарт)	600	645	280	1000
1П9 (стандарт)	900	645	315	1000
Нестандарт	на заказ	на заказ	на заказ	на заказ

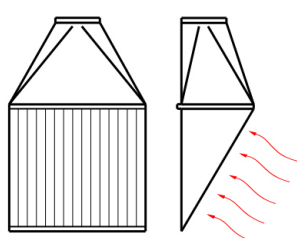
Металл:

Нержавеющая сталь: AISI 304, AISI 430

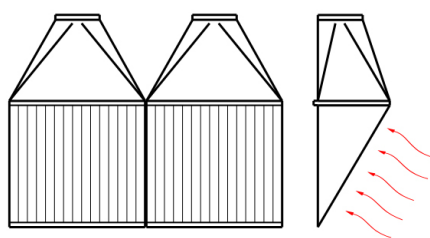
Оцинкованная сталь: холоднокатаная, горячего цинкования

Конфигурации:

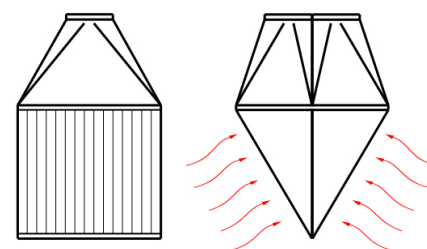
С верхним отводом



ПРВ СТАНДАРТ

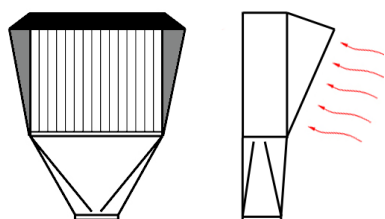


ПРВ ДВОЙНАЯ

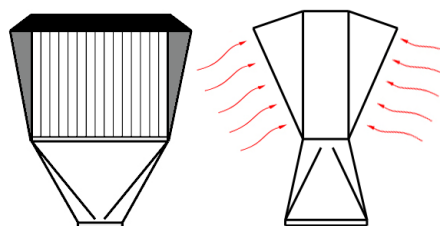


ПРВ ДВУСТОРОННЯЯ

С нижним отводом



ПРВ СТАНДАРТ



ПРВ ДВУСТОРОННЯЯ

ТУ 28.25.30-001-67448827-2017

Лист

81

Подп. и дата

Взам. инв. №

Инв. № дубл.

Подп. и дата

Инв. № подл.

Ли Изм. № докум. Подп. Дата

