

Шибер КС (КС – круглое сечение)

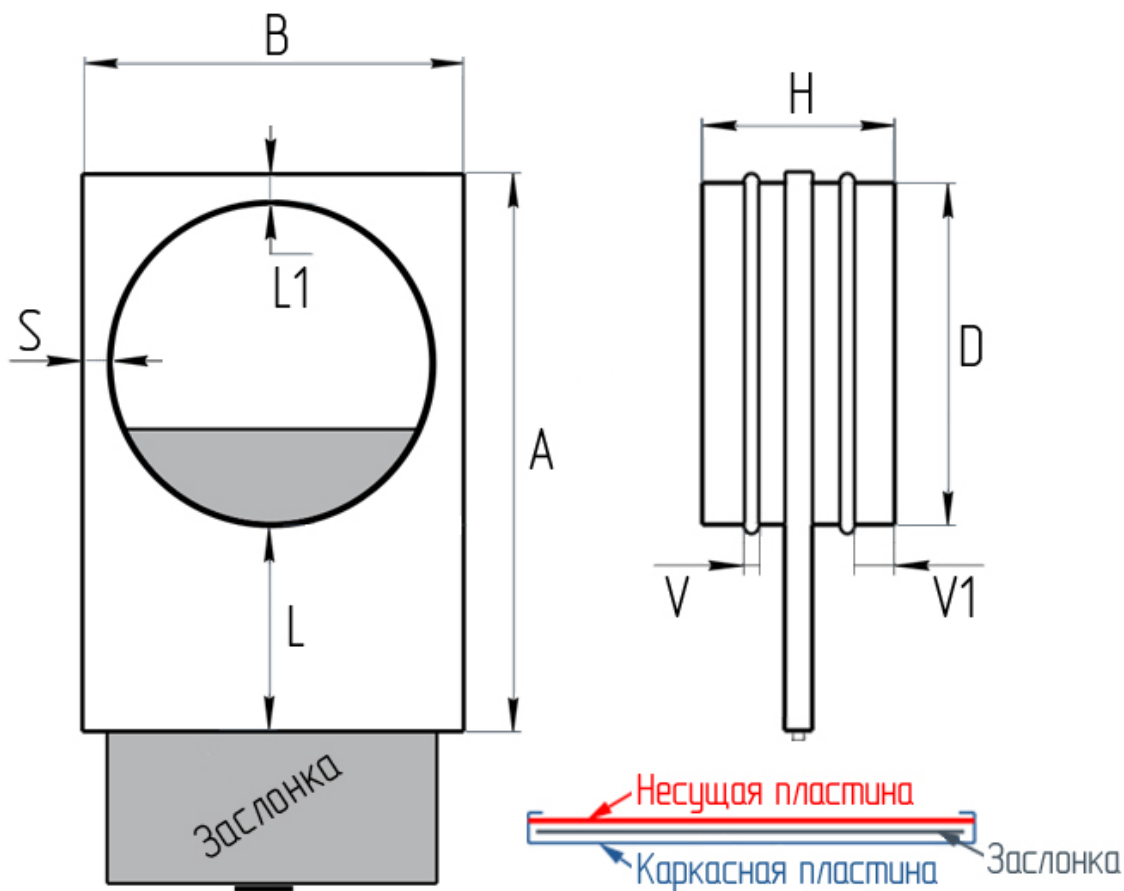


Таблица Г-28.1. Толщина металлов для круглых шиберов.

D, мм	100	125	160	200	250	315	355	400	450	500	560	630	710	800	900	1000	1250	
t, мм	0,5												0,7					
	0,9 – толщина заслонки																	

Таблица Г-28.2. Параметры изделия.

D, мм	H, мм	L, мм	L1/S, мм	V1, мм	V, мм	AxB, мм
100	200	75	25	40	10	200x150
125		100	25			250x180
160		100	25			285x210
200		100	25			325x250

Изм.	№ док.	Подп.	Дата

250		125	30			405x310
315		155	30			500x375
400		190	40			630x480
500		250	40			790x580
630	250	315	40	60		985x710
800		400	50		1250x900	
1000		500	50		1550x1100	
1250		625	50		1925x1350	

Инв. № подл.	Полп. и дата	Инв. № дубл.	Взам. инв. №	Полп. и дата

Ли	Изм.	№ докум.	Подп.	Дата

ТУ 28.25.30-001-67448827-2017