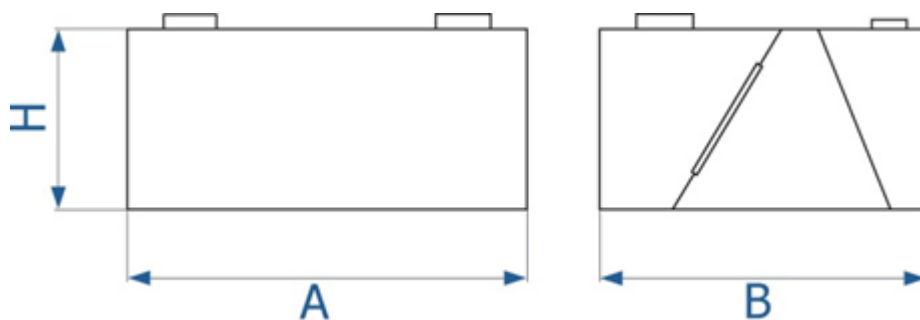
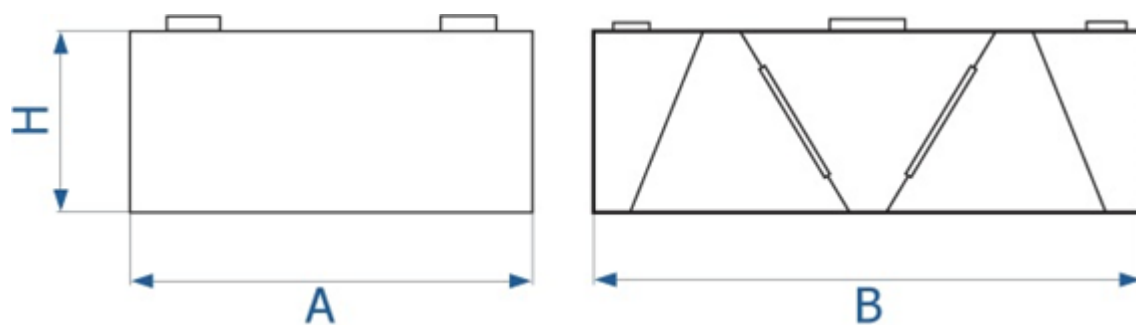


Зонт приточно-вытяжной

Пристенный (ЗПВП)



Островной (ЗПВО)



Металл:

Нержавеющая сталь: AISI 304, AISI 430

Оцинкованная сталь: холоднокатаная, горячего цинкования

ТУ 28.25.30-001-67448827-2017

Лист

1

Инв. № подл.	Подп. и дата
Инд. № дубл.	Взам. инв. №
Подп. и дата	Подп. и дата

Ли	Изм.	№ докум.	Подп.	Дата
----	------	----------	-------	------